



VAN OPSTAL

B e n e l u x

Van Opstal & C° s.a.

Boomsesteenweg 34, B- 2630 Aartselaar

Tel.: 03- 887.40.48 • Fax: 03- 887.76.06

E-mail: info@vanopstal.be

www.vanopstal.be

Van Opstal Nederland b.v.

Minden 56, NL- 7327 AW Apeldoorn

Tel.: 055- 543.03.33 • Fax: 055- 543.00.09

E-mail: info@vanopstal.nl

www.vanopstal.nl



FERRURES POUR ARMOIRES

© Toute reproduction, même partielle,
est interdite sans autorisation écrite de
Van Opstal & C° s.a.

Index

Aménagement de crédence.....	72
Aménagement de placard à balais.....	62
Aménagement pour le plan de travail.....	69
Aménagements pour meubles de salle de bain.....	85
Corbeilles pour armoires basses.....	56
Éléments pour armoires d'angle.....	40
Éléments pour armoires hautes.....	53
Ferrures Convoy pour armoires colonnes.....	17
Ferrures Dispensa pour armoires colonnes.....	1
Ferrures pour armoires basses.....	33
Ferrures pour armoires basses avec une largeur de 15 cm.....	28
Ferrures pour armoires hautes.....	26
Ferrures Tandem pour armoires colonnes.....	8
Matériel déco.....	67
Tables extractibles.....	70
Tiroirs pour meubles bas.....	60

Notes



FERRURES DISPENSA POUR ARMOIRES COLONNES

FERRURES DISPENSA POUR ARMOIRES COLONNES AVEC UNE LARGEUR DE 15 JUSQU'À 40 CM

**Cadre de support Dispensa**

- cadre de support réglable en hauteur avec système d'accrochage ClickFixx
- fixations frontale à commander séparément
- système ClickFixx: accrochez la façade en haut dans le cadre, puis enclenchez le bas
- avec SoftStopp: amortissement en fermeture

- par pièce

N° de com.	Finition	Pour armoire avec hauteur intérieure	Étagères à commander	Emballage
069001	anthracite	900-1300 mm	3	1
950958	argent	900-1300 mm	3	1
069002	anthracite	1200-1600 mm	4	1
950960	argent	1200-1600 mm	4	1
069003	anthracite	1600-2000 mm	4	1
950962	argent	1600-2000 mm	4	1
061234	anthracite	1900-2300 mm	5	1
950964	argent	1900-2300 mm	5	1



Fixation frontale pour cadre de support

Dispensa

- avec système d'accrochage ClickFixx

- par kit (1 kit = 2 pièces)

N° de com.	Finition	Pour une armoire de	Emballage
069005	anthracite	150 mm	1 kit
069004	argent	150 mm	1 kit
069007	anthracite	250 mm	1 kit
069006	argent	250 mm	1 kit
069009	anthracite	300 mm	1 kit
069008	argent	300 mm	1 kit
069011	anthracite	400 mm	1 kit
069010	argent	400 mm	1 kit



Stabilisateur de façade

- peut être monté à n'importe quelle hauteur sur le cadre

- par pièce

N° de com.	Finition	Largeur	Profondeur	Hauteur	Emballage
061245	anthracite	160 mm	28 mm	20 mm	40
050762	argent	160 mm	28 mm	20 mm	40



Ferrure d'assemblage de façade

- par pièce

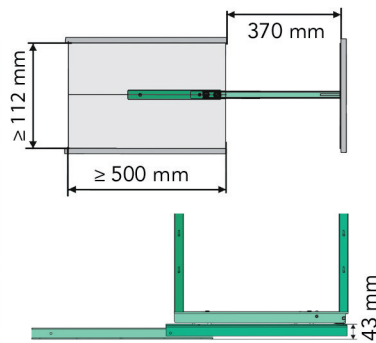
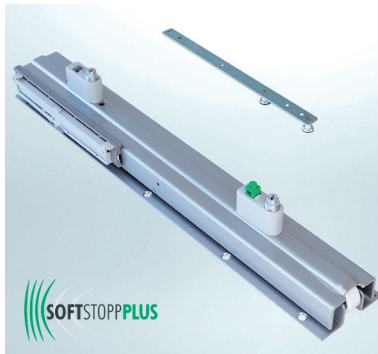
N° de com.	Finition	Longueur	Largeur	Epaisseur	Emballage
069012	anthracite	110 mm	20 mm	3 mm	200
051041	argent	110 mm	20 mm	3 mm	200



Porte-étagère

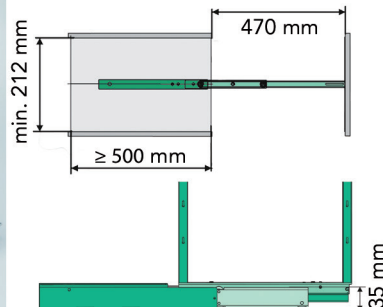
- par paire

N° de com.	Finition	Hauteur	Emballage
061246	anthracite	125 mm	10 pr
050290	argent	125 mm	10 pr

**Glissière à sortie partielle type Dispensa-Vx**

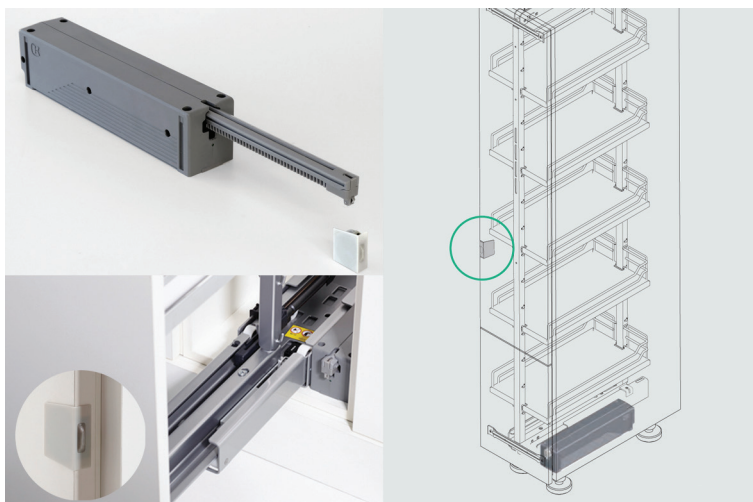
- uniquement pour une colonne de 150 mm
- sortie partielle
- avec SoftStopp Plus: fermeture assistée et amortie
- hauteur cadre = hauteur int. du meuble -55 mm
- par pièce

N° de com.	Finition	Charge	Emballage
069000	anthracite	100 kg	1
051993	argent	100 kg	1

**Glissière à sortie totale type Dispensa-VVsx**

- glissière peu encombrante
- la technique Synchronatic positionne les segments de la coulisse toujours dans la position de départ
- avec SoftStopp Plus: fermeture assistée et amortie
- hauteur cadre = hauteur int. du meuble -55 mm
- par pièce

N° de com.	Finition	Charge	Emballage
061230	anthracite	100 kg	1
061201	argent	100 kg	1

**eTouch pour système extractible type Dispensa**

Effleurer la porte suffit pour ouvrir l'armoire.

Le kit contient:

- moteur
- détecteur frontal
- câble d'alimentation: 1500 mm
- fixations

ATTENTION: largeur armoire minimum 300 mm

- par kit

N° de com.	Finition	Longueur	Largeur	Hauteur	Force	Watt	Emballage
061077	gris	333 mm	68 mm	77 mm	120 kg	60W	1 kit



eTouch+ pour armoires colonnes type Dispensa

Effleurer la porte suffit pour ouvrir l'armoire 44 mm, après quoi elle doit être ouverte manuellement.

Le kit contient:

- moteur
- détecteur frontal
- adaptateur pour appliquer le détecteur frontal
- câble d'alimentation: 1500 mm
- fixations

Adapté pour:

- Dispensa
- Convoy Centro
- Convoy Premio
- Tandem Side
- Tandem II

- par kit

N° de com.	Finition	Longueur	Largeur	Hauteur	Force	Watt	Emballage
069359	gris	157 mm	45 mm	47 mm	120 kg	30W	1 kit



SoftStopp Pro pour glissière type Dispensa-VVSx

- recommandé avec l'eTouch
- optionel avec une glissière Dispensa VVSx
- amorti l'ouverture de l'armoire

- par pièce

N° de com.	Finition		Emballage
061036	gris	-	10



Étagère Dispensa Arena Classic - argent

- fond Arena Plus: muni d'un revêtement anti-glissement

- par pièce

N° de com.	Finition	Pour armoire de	Emballage
069013	argent/blanc	150 mm	2
069016	argent/blanc	250 mm	2
069019	argent/blanc	300 mm	2
069022	argent/blanc	400 mm	2

**Étagère Dispensa Arena Style - chromé**

- fond Arena Plus: muni d'un revêtement anti-glissement

- par pièce

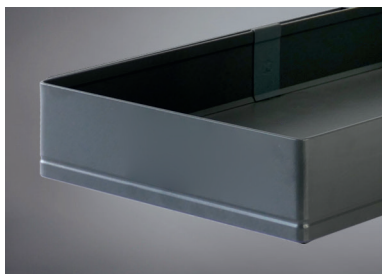
N° de com.	Finition	Pour armoire de	Emballage
069014	chromé/blanc	150 mm	2
069017	chromé/blanc	250 mm	2
069020	chromé/blanc	300 mm	2
069023	chromé/blanc	400 mm	2

**Étagère Dispensa Arena Style - anthracite**

- fond Arena Plus: muni d'un revêtement anti-glissement

- par pièce

N° de com.	Finition	Pour armoire de	Emballage
069015	anthracite/anthracite	150 mm	2
069018	anthracite/anthracite	250 mm	2
069021	anthracite/anthracite	300 mm	2
069024	anthracite/anthracite	400 mm	2

**Étagère Arena Pure pour Dispensa - anthracite**

- fond Arena Plus: muni d'un revêtement anti-glissement

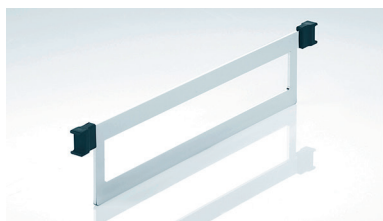
- par pièce

N° de com.	Finition	Pour armoire de	Emballage
069373	anthracite/anthracite	300 mm	2
069374	anthracite/anthracite	400 mm	2

**Diviseur pour Arena Classic**

- par pièce

N° de com.	Finition	Pour armoire avec largeur	Emballage
069029	argent	300 mm	100
069030	argent	400 mm	100



Diviseur pour Arena Style

- par pièce

N° de com.	Finition	Pour armoire avec largeur	Emballage
069026	anthracite	300 mm	70
069025	chromé	300 mm	70
069028	anthracite	400 mm	60
069027	chromé	400 mm	60

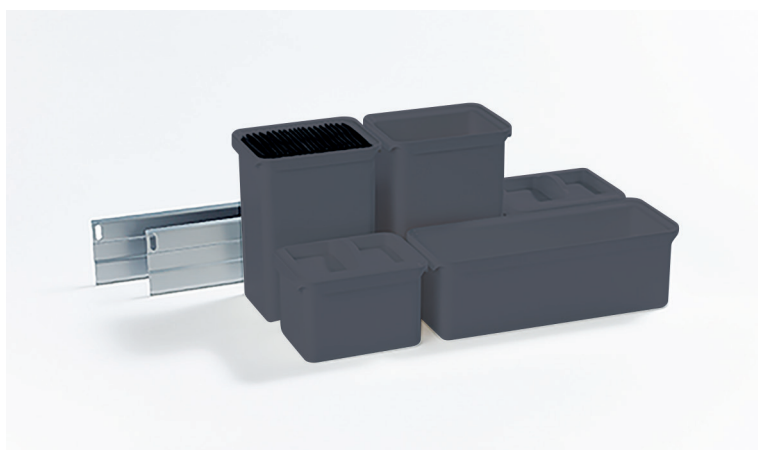


Porte-épices

- pour 12 pots à épices

- par pièce

N° de com.	Finition	Profondeur	Largeur	Hauteur	Emballage
069032	anthracite	85 mm	465 mm	33,5 mm	1
069031	argent	85 mm	465 mm	33,5 mm	1



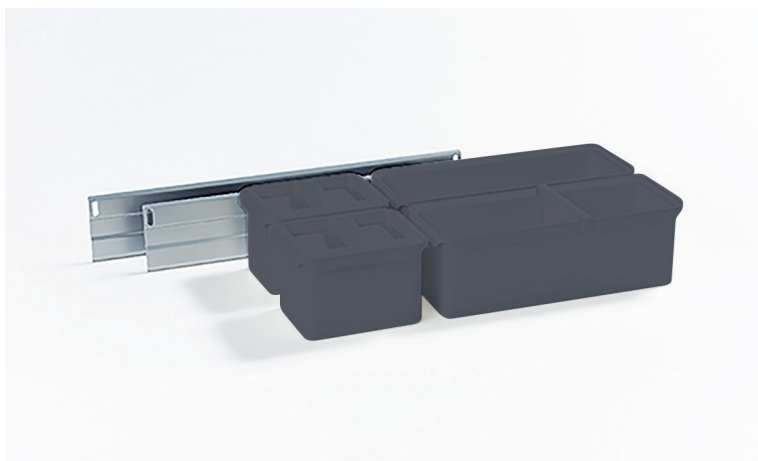
Youboxx kit 1

- kit avec rails porteurs
- pour tous les systèmes Dispensa

- le kit contient:
- 2 récipients de 1 litre
(L x P x H: 115 x 150 x 95 mm)
- 2 récipients de 2 litres
(L x P x H: 115 x 150 x 195 mm)
- 1 récipient de 2,1 litres
(L x P x H: 115 x 300 x 95 mm)
- 1 porte-couteaux
- 2 couvercles
- 2 rails porteurs

- par kit

N° de com.	Finition rails porteurs	Finition récipients et couvercles	Emballage
069033	anthracite	anthracite	1 kit
061215	argent	blanc	1 kit

**Youboxx kit 3**

- kit avec rails porteurs
- pour tous les systèmes Dispensa

- le kit contient:
- 2 récipients de 1 litre
(L x P x H: 115 x 150 x 95 mm)
- 2 récipients de 2,1 litres
(L x P x H: 115 x 300 x 95 mm)
- 1 grand séparateur
- 2 couvercles
- 2 rails porteurs

- par kit

N° de com.	Finition rails porteurs	Finition récipients, séparateur et couvercles	Emballage
069034	anthracite	anthracite	1 kit
061219	argent	blanc	1 kit

**Clip à fixer**

- sécurité pour fixer les étagères pendant le transport des meubles

- par pièce

N° de com.	Finition	-	Emballage
051482	argent	-	100

FERRURES TANDEM POUR ARMOIRES COLONNES

FERRURE TANDEM SOLO POUR ARMOIRES COLONNES AVEC UNE LARGEUR DE 45 JUSQU'À 60 CM



Cadre de support Tandem Solo

- kit complet sans étagères
- étagères à commander séparément
- la ferrure sort de l'armoire à l'ouverture de la porte
- pour une armoire avec une porte à droite ou à gauche et avec des côtés de 16 à 19 mm
- montage au côté et au fond du meuble
- prof. min. du meuble: 495 mm
- angle d'ouverture de la porte: 110°
- avec SoftStopp Pro: amortissement à l'ouverture
- amortissement à la fermeture par des charnières amorties
- charge: 80 kg
- par kit

N° de com.	Finition	Pour armoire de	Hauteur cadre	Hauteur intérieure min.	Étagères à commander	Emballage
069035	anthracite	450 mm	1136 mm	1300 mm	3	1 kit
061012	argent	450 mm	1136 mm	1300 mm	3	1 kit
069036	anthracite	450 mm	1236 mm	1400 mm	4	1 kit
061013	argent	450 mm	1236 mm	1400 mm	4	1 kit
069037	anthracite	450 mm	1536 mm	1700 mm	4	1 kit
061014	argent	450 mm	1536 mm	1700 mm	4	1 kit
069038	anthracite	450 mm	1636 mm	1800 mm	5	1 kit
061015	argent	450 mm	1636 mm	1800 mm	5	1 kit
069039	anthracite	500 mm	1136 mm	1300 mm	3	1 kit
061016	argent	500 mm	1136 mm	1300 mm	3	1 kit
069040	anthracite	500 mm	1236 mm	1400 mm	4	1 kit
061017	argent	500 mm	1236 mm	1400 mm	4	1 kit
069041	anthracite	500 mm	1536 mm	1700 mm	4	1 kit
061018	argent	500 mm	1536 mm	1700 mm	4	1 kit
069042	anthracite	500 mm	1636 mm	1800 mm	5	1 kit
061019	argent	500 mm	1636 mm	1800 mm	5	1 kit
069043	anthracite	600 mm	1136 mm	1300 mm	3	1 kit
061020	argent	600 mm	1136 mm	1300 mm	3	1 kit
069044	anthracite	600 mm	1236 mm	1400 mm	4	1 kit
061021	argent	600 mm	1236 mm	1400 mm	4	1 kit
069045	anthracite	600 mm	1536 mm	1700 mm	4	1 kit
061022	argent	600 mm	1536 mm	1700 mm	4	1 kit
069046	anthracite	600 mm	1636 mm	1800 mm	5	1 kit
061023	argent	600 mm	1636 mm	1800 mm	5	1 kit

**Étagère Arena Classic pour Tandem Solo****- argent**

- fond Arena Plus: muni d'un revêtement anti-glissement

- par pièce

N° de com.	Finition	Pour armoire de	Emballage
061025	argent/blanc	450 mm	2
069049	argent/blanc	500 mm	2
069052	argent/blanc	600 mm	2

**Étagère Arena Style pour Tandem Solo****- chromé**

- fond Arena Plus: muni d'un revêtement anti-glissement

- par pièce

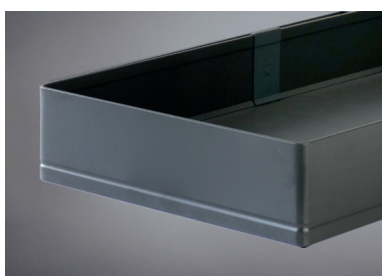
N° de com.	Finition	Pour armoire de	Emballage
069047	chromé/blanc	450 mm	2
069050	chromé/blanc	500 mm	2
069053	chromé/blanc	600 mm	2

**Étagère Arena Style pour Tandem Solo****- anthracite**

- fond Arena Plus: muni d'un revêtement anti-glissement

- par pièce

N° de com.	Finition	Pour armoire de	Emballage
069048	anthracite/anthracite	450 mm	2
069051	anthracite/anthracite	500 mm	2
069054	anthracite/anthracite	600 mm	2

**Étagère Arena Pure pour Tandem Solo****- anthracite**

- fond Arena Plus: muni d'un revêtement anti-glissement

- par pièce

N° de com.	Finition	Pour armoire de	Emballage
069372	anthracite/anthracite	600 mm	2

FERRURE TANDEM SIDE POUR ARMOIRES COLONNES AVEC UNE LARGEUR DE 45 JUSQU'À 60 CM



Cadre de porte Tandem Side

- pour portes droite ou gauche
- pour max. 6 étagères ou kits Youboxx
- recoupage des tablettes dans l'armoire:
 - avec les étagères: mesure int. -175 mm
 - avec les kits Youboxx: mesure int. -135 mm
- à combiner idéalement avec la ferrure Tandem II
- étagères et/ou kits Youboxx à commander séparément
- charge: 25 kg
- par pièce

N° de com.	Finition	Pour armoire de	Hauteur à partir de	Étagères à commander	Emballage
069056	anthracite	450 mm	600 mm	2	1
069055	argent	450 mm	600 mm	2	1
069058	anthracite	450 mm	800 mm	2	1
069057	argent	450 mm	800 mm	2	1
069060	anthracite	450 mm	1100 mm	3	1
069059	argent	450 mm	1100 mm	3	1
069062	anthracite	450 mm	1700 mm	5	1
069061	argent	450 mm	1700 mm	5	1
069064	anthracite	500 mm	600 mm	2	1
069063	argent	500 mm	600 mm	2	1
069066	anthracite	500 mm	800 mm	2	1
069065	argent	500 mm	800 mm	2	1
069068	anthracite	500 mm	1100 mm	3	1
069067	argent	500 mm	1100 mm	3	1
061632	anthracite	500 mm	1700 mm	5	1
069069	argent	500 mm	1700 mm	5	1
069071	anthracite	600 mm	600 mm	2	1
069070	argent	600 mm	600 mm	2	1
069073	anthracite	600 mm	800 mm	2	1
069072	argent	600 mm	800 mm	2	1
069075	anthracite	600 mm	1100 mm	3	1
069074	argent	600 mm	1100 mm	3	1
061627	anthracite	600 mm	1700 mm	5	1
069076	argent	600 mm	1700 mm	5	1



Étagère Arena Classic pour Tandem Side

- **argent**
- fond Arena Plus: muni d'un revêtement anti-glissement
- par pièce

N° de com.	Finition	Pour armoire de	Emballage
069077	argent/blanc	450 mm	2
069080	argent/blanc	500 mm	2
069083	argent/blanc	600 mm	2

**Étagère Arena Style pour Tandem Side****- chromé**

- fond Arena Plus: muni d'un revêtement anti-glissement

- par pièce

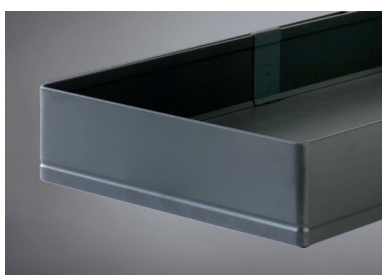
N° de com.	Finition	Pour armoire de	Emballage
069078	chromé/blanc	450 mm	2
069081	chromé/blanc	500 mm	2
069084	chromé/blanc	600 mm	2

**Étagère Arena Style pour Tandem Side****- anthracite**

- fond Arena Plus: muni d'un revêtement anti-glissement

- par pièce

N° de com.	Finition	Pour armoire de	Emballage
069079	anthracite/anthracite	450 mm	2
061633	anthracite/anthracite	500 mm	2
061630	anthracite/anthracite	600 mm	2

**Étagère Arena Pure pour Tandem Side****- anthracite**

- fond Arena Plus: muni d'un revêtement anti-glissement

- par pièce

N° de com.	Finition	Pour armoire de	Emballage
069376	anthracite/anthracite	600 mm	2

**Youboxx kit 1**

- le kit contient:
- 1 box (2,1 litre)
- 1 séparateur
- 1 rail porteurs

- par kit

N° de com.	Finition rails porteurs	Finition récipients et couvercles	Pour armoire de	Emballage
069086	anthracite	anthracite	450 mm	1 kit
069085	argent	blanc	450 mm	1 kit



Youboxx kit 13

- le kit contient:
- 2 box (2,0 litre)
- 2 couvercles
- 1 rail porteurs

- par kit

N° de com.	Finition rails porteurs	Finition récipients et couvercles	Pour armoire de	Emballage
069088	anthracite	anthracite	450 mm	1 kit
069087	argent	blanc	450 mm	1 kit



Youboxx kit 2

- le kit contient:
- 1 box (2,1 litre)
- 1 séparateur
- 1 rail porteurs

- par kit

N° de com.	Finition rails porteurs	Finition récipients et couvercles	Pour armoire de	Emballage
069090	anthracite	anthracite	500 mm	1 kit
069089	argent	blanc	500 mm	1 kit

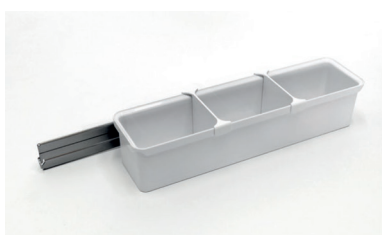


Youboxx kit 14

- le kit contient:
- 2 box (2,0 litre)
- 2 couvercles
- 1 rail porteurs

- par kit

N° de com.	Finition rails porteurs	Finition récipients et couvercles	Pour armoire de	Emballage
069092	anthracite	anthracite	500 mm	1 kit
069091	argent	blanc	500 mm	1 kit

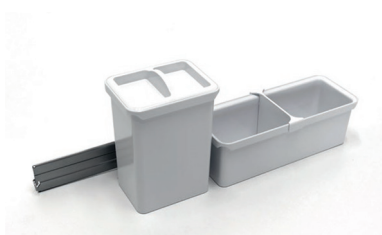


Youboxx kit 3

- le kit contient:
- 1 box (3,2 litre)
- 2 séparateurs
- 1 rail porteurs

- par kit

N° de com.	Finition rails porteurs	Finition récipients et couvercles	Pour armoire de	Emballage
069094	anthracite	anthracite	600 mm	1 kit
069093	argent	blanc	600 mm	1 kit



Youboxx kit 11

- le kit contient:
- 1 box (2,1 litre)
- 1 box (2,0 litre)
- 1 couvercle
- 1 séparateur
- 1 rail porteurs

- par kit

N° de com.	Finition rails porteurs	Finition récipients et couvercles	Pour armoire de	Emballage
069096	anthracite	anthracite	600 mm	1 kit
069095	argent	blanc	600 mm	1 kit



eTouch+ pour armoires colonnes type Tandem Side

Effleurer la porte suffit pour ouvrir l'armoire 44 mm, après quoi elle doit être ouverte manuellement.

Le kit contient:

- moteur
- détecteur frontal
- adaptateur pour appliquer le détecteur frontal
- câble d'alimentation: 1500 mm
- fixations

Adapté pour:

- Dispensa
- Convoy Centro
- Convoy Premio
- Tandem Side
- Tandem II

- par kit

N° de com.	Finition	Longueur	Largeur	Hauteur	Force	Watt	Emballage
069359	gris	157 mm	45 mm	47 mm	120 kg	30W	1 kit

FERRURE TANDEM II POUR ARMOIRES COLONNES AVEC UNE LARGEUR DE 45 JUSQU'À 60 CM



Ferrure Tandem II

- doit être combiné avec une ferrure Tandem Side
- pour portes droite ou gauche
- la ferrure sort de l'armoire à l'ouverture de la porte
- avec SoftStopp: amortissement en fermeture
- prof. min. du meuble: 500 mm
- angle d'ouverture de la porte: 110°
- pour max. 6 étagères

- étagères à commander séparément
- ferrure Tandem Side à commander séparément

- par pièce

N° de com.	Finition	Pour armoire de	Hauteur à partir de	Charge	Étagères à commander	Emballage
069098	anthracite	450 mm	1100 mm	50 kg	3	1
069097	argent	450 mm	1100 mm	50 kg	3	1
069100	anthracite	450 mm	1700 mm	50 kg	5	1
069099	argent	450 mm	1700 mm	50 kg	5	1
069102	anthracite	500 mm	1100 mm	50 kg	3	1
069101	argent	500 mm	1100 mm	50 kg	3	1
069104	anthracite	500 mm	1700 mm	50 kg	5	1
069103	argent	500 mm	1700 mm	50 kg	5	1
069106	anthracite	600 mm	800 mm	60 kg	2	1
069105	argent	600 mm	800 mm	60 kg	2	1
069108	anthracite	600 mm	1100 mm	60 kg	3	1
069107	argent	600 mm	1100 mm	60 kg	3	1
061628	anthracite	600 mm	1700 mm	60 kg	5	1
069109	argent	600 mm	1700 mm	60 kg	5	1



Entraîneur de porte pour Tandem II

- pour raccorder le Tandem II au cadre de porte Tandem Side
- le Tandem sortira de l'armoire à l'ouverture de la porte

- par pièce

N° de com.	Finition	Pour armoire de	Emballage
069111	anthracite	450 mm	1
069110	argent	450 mm	1
069113	anthracite	500 mm	1
069112	argent	500 mm	1
061629	anthracite	600 mm	1
069114	argent	600 mm	1



Étagère Arena Classic pour Tandem II
 - **argent**
 - fond Arena Plus: muni d'un revêtement anti-glissement
 - par pièce

N° de com.	Finition	Pour armoire de	Emballage
069115	argent/blanc	450 mm	2
069118	argent/blanc	500 mm	2
069121	argent/blanc	600 mm	2



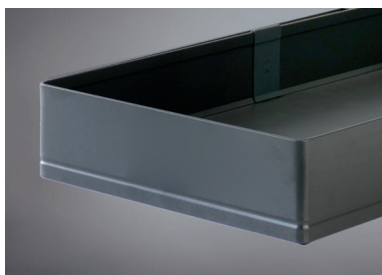
Étagère Arena Style pour Tandem II
 - **chromé**
 - fond Arena Plus: muni d'un revêtement anti-glissement
 - par pièce

N° de com.	Finition	Pour armoire de	Emballage
069116	chromé/blanc	450 mm	2
069119	chromé/blanc	500 mm	2
069122	chromé/blanc	600 mm	2



Étagère Arena Style pour Tandem II
 - **anthracite**
 - fond Arena Plus: muni d'un revêtement anti-glissement
 - par pièce

N° de com.	Finition	Pour armoire de	Emballage
069117	anthracite/anthracite	450 mm	2
069120	anthracite/anthracite	500 mm	2
061631	anthracite/anthracite	600 mm	2



Étagère Arena Pure pour Tandem II
 - **anthracite**
 - fond Arena Plus: muni d'un revêtement anti-glissement
 - par pièce

N° de com.	Finition	Pour armoire de	Emballage
069375	anthracite/anthracite	600 mm	2



eTouch+ pour armoires colonnes type Tandem II

Effleurer la porte suffit pour ouvrir l'armoire 44 mm, après quoi elle doit être ouverte manuellement.

Le kit contient:

- moteur
- détecteur frontal
- adaptateur pour appliquer le détecteur frontal
- câble d'alimentation: 1500 mm
- fixations

Adapté pour:

- Dispensa
- Convoy Centro
- Convoy Premio
- Tandem Side
- Tandem II

- par kit

N° de com.	Finition	Longueur	Largeur	Hauteur	Force	Watt	Emballage
069359	gris	157 mm	45 mm	47 mm	120 kg	30W	1 kit

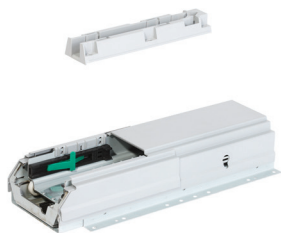
FERRURES CONVOY POUR ARMOIRES COLONNES

SYSTÈME EXTRACTIBLE CONVOY CENTRO POUR ARMOIRES COLONNES AVEC UNE LARGEUR DE 30 JUSQU'À 40 CM

**Kit cadre Convey Centro**

- cadre mono-tubulaire pour plateaux
- fixation de front inclus
- coulisse à commander séparément (n° de com.: 051899)
- plateaux à commander séparément (n° de com. 051901, 051903)
- par kit

N° de com.	Finition	Hauteur profil	Pour armoire avec hauteur intérieure	Emballage
069345	anthracite	1430 mm	1800-1899 mm	1 kit
069346	anthracite	1530 mm	1900-1999 mm	1 kit
069347	anthracite	1630 mm	2000-2099 mm	1 kit
069348	anthracite	1730 mm	2100-2299 mm	1 kit
051893	argent	1430 mm	1800-1899 mm	1 kit
051894	argent	1530 mm	1900-1999 mm	1 kit
051895	argent	1630 mm	2000-2099 mm	1 kit
051896	argent	1730 mm	2100-2299 mm	1 kit



Kit coulisses Convoy Centro

- coulisse inférieure avec cache
- élément de fixation pour la coulisse supérieure
- SoftStopp Pro inclus (amortissement à l'ouverture et à la fermeture de la porte)
- charge: poids du cadre et des coulisses inclus (charge utile: 100 kg)
- par kit

N° de com.	Finition	Charge	Emballage
051899	argent	140 kg	1 kit



Kit plateaux Convoy Centro

- 4 plateaux réglables individuellement
- 1 plateau fixe avec coulisse supérieure
- côtés en verre et pièces d'angles chromées pour 5 plateaux
- fond blanc, revêtement anti-glissement
- 2 fixations frontales
- charge par plateau: 20 kg
- par kit



N° de com.	Finition	Pour armoire avec largeur	Nombre de plateaux par kit	Emballage
069350	anthracite/anthracit	300 mm	5	1 kit
069351	anthracite/anthracit	400 mm	5	1 kit
051901	blanc/chromé	300 mm	5	1 kit
051903	blanc/chromé	400 mm	5	1 kit

**Panier Convoy Centro**

- côtés en verre et pièces d'angles chromées
- fond blanc, revêtement anti-glissement
- charge: 20 kg

- par pièce

N° de com.	Finition	Pour armoire de	Emballage
069352	anthracite/anthracite	300 mm	1
069353	anthracite/anthracite	400 mm	1
051912	blanc/chromé	300 mm	1
051914	blanc/chromé	400 mm	1

**eTouch pour Convoy Centro**

Effleurer la porte suffit pour ouvrir l'armoire.

Le kit contient:

- moteur
- détecteur frontal
- câble d'alimentation: 1500 mm
- fixations

- par kit

N° de com.	Finition	Longueur	Largeur	Hauteur	Force	Watt	Emballage
061011	gris	388 mm	48 mm	100 mm	120 kg	60W	1 kit



**eTouch+ pour armoires colonnes
type Convoy Centro**

Effleurer la porte suffit pour ouvrir l'armoire 44 mm, après quoi elle doit être ouverte manuellement.

Le kit contient:

- moteur
- détecteur frontal
- adaptateur pour appliquer le détecteur frontal
- câble d'alimentation: 1500 mm
- fixations

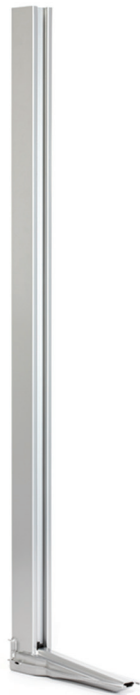
Adapté pour:

- Dispensa
- Convoy Centro
- Convoy Premio
- Tandem Side
- Tandem II

- par kit

N° de com.	Finition	Longueur	Largeur	Hauteur	Force	Watt	Emballage
069359	gris	157 mm	45 mm	47 mm	120 kg	30W	1 kit

SYSTÈME EXTRACTIBLE CONVOY LAVIDO POUR ARMOIRES COLONNES AVEC UNE LARGEUR DE 45 JUSQU'À 60 CM

**Système extractible Convoy Lavidò**

- cadre mono-tubulaire pour plateaux
- coulisse à commander séparément (n° de com.: 051943)
- plateaux à commander séparément (n° de com.: 051945, 051947, 051949)
- par kit

N° de com.	Finition	Hauteur profil	Pour armoire avec hauteur intérieure	Emballage
051938	argent	1430 mm	1800-1899 mm	1 kit
051939	argent	1530 mm	1900-1999 mm	1 kit
051940	argent	1630 mm	2000-2099 mm	1 kit
051941	argent	1730 mm	2100-2199 mm	1 kit
051942	argent	1830 mm	2200-2299 mm	1 kit

**Kit coulisses Convoy Lavidò**

- coulisse avec cache
- SoftStopp Pro inclus (amortissement à l'ouverture et à la fermeture de la porte)
- charge: poids du cadre et des coulisses inclus (charge utile: 100 kg)
- par kit

N° de com.	Finition	Charge	Emballage
051943	argent	130 kg	1 kit



Kit plateaux Convoy Lavidò

- 4 plateaux réglables individuellement
- 1 plateau fixe supérieure
- côtés en verre et pièces d'angles chromées pour 5 plateaux
- fond blanc, revêtement anti-glisserment
- charge par plateau: 20 kg
- par kit

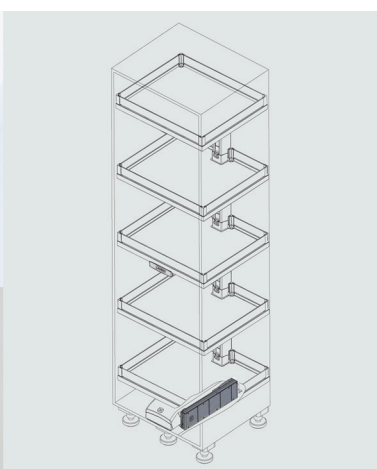
N° de com.	Finition	Pour armoire avec largeur	Nombre de plateaux par kit	Emballage
051945	blanc/chromé	450 mm	5	1 kit
051947	blanc/chromé	500 mm	5	1 kit
051949	blanc/chromé	600 mm	5	1 kit



Panier Convoy Lavidò

- côtés en verre et pièces d'angles chromées
- fond blanc, revêtement anti-glisserment
- charge: 20 kg
- par pièce

N° de com.	Finition	Pour armoire de	Emballage
051951	blanc/chromé	450 mm	1
051952	blanc/chromé	500 mm	1
051953	blanc/chromé	600 mm	1



eTouch pour système extractible type Convoy Lavidò

Effleurer la porte suffit pour ouvrir l'armoire.

- Le kit contient:
- moteur
 - détecteur frontal
 - câble d'alimentation: 1500 mm
 - fixations
 - par kit

N° de com.	Finition	Longueur	Largeur	Hauteur	Force	Watt	Emballage
061076	gris	388 mm	48 mm	100 mm	120 kg	60W	1 kit

SYSTÈME EXTRACTIBLE CONVOY PREMIO POUR ARMOIRES COLONNES AVEC UNE LARGEUR DE 60 CM

**Cadre Convoy Premio**

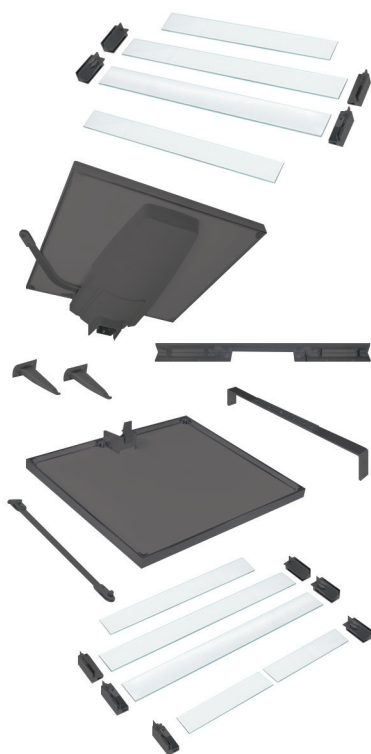
- cadre mono-tubulaire pour plateaux
- coulisse à commander séparément
- plateaux à commander séparément
- par kit

N° de com.	Finition	Hauteur profil	Pour armoire avec hauteur intérieure	Emballage
051938	argent	1430 mm	1800-1899 mm	1 kit
051939	argent	1530 mm	1900-1999 mm	1 kit
051940	argent	1630 mm	2000-2099 mm	1 kit
069285	anthracite	1730 mm	2100-2199 mm	1 kit
051941	argent	1730 mm	2100-2199 mm	1 kit
051942	argent	1830 mm	2200-2299 mm	1 kit

**Kit coulisses Convoy Premio**

- coulisse avec cache
- SoftStopp Pro inclus (amortissement à l'ouverture et à la fermeture de la porte)
- charge: poids du cadre et des coulisses inclus (charge utile: 100 kg)
- par kit

N° de com.	Finition	Charge (cadre + plateaus + contenu)	Pour armoire avec profondeur intérieure	Emballage
069287	anthracite	130 kg	min. 500 mm	1 kit
061008	argent	130 kg	min. 500 mm	1 kit



Kit plateaux Convoy Premio

- kit pour une porte qui s'ouvre à gauche ou à droite
- le kit contient:
 - 4 plateaux réglables individuellement
 - 1 plateau fixe supérieure
 - côtés en verre et pièces d'angles pour 5 plateaux
 - accessoires
- charge par plateau: 20 kg
- par kit

N° de com.	Finition	Ouverture de la porte: gauche/droite	Pour armoire avec largeur	Nombre de plateaux par kit	Emballage
069288	anthracite/anthracit	droite	600 mm	5	1 kit
061009	blanc/chromé	droite	600 mm	5	1 kit
069289	anthracite/anthracit	gauche	600 mm	5	1 kit
061010	blanc/chromé	gauche	600 mm	5	1 kit



eTouch pour système extractible type Dispensa

Effleurer la porte suffit pour ouvrir l'armoire.

- Le kit contient:
 - moteur
 - détecteur frontal
 - câble d'alimentation: 1500 mm
 - fixations
- par kit

N° de com.	Finition	Longueur	Largeur	Hauteur	Force	Watt	Emballage
061077	gris	333 mm	68 mm	77 mm	120 kg	60W	1 kit



eTouch+ pour armoires colonnes type Convoy Premio

Effleurer la porte suffit pour ouvrir l'armoire 44 mm, après quoi elle doit être ouverte manuellement.

Le kit contient:

- moteur
- détecteur frontal
- adaptateur pour appliquer le détecteur frontal
- câble d'alimentation: 1500 mm
- fixations

Adapté pour:

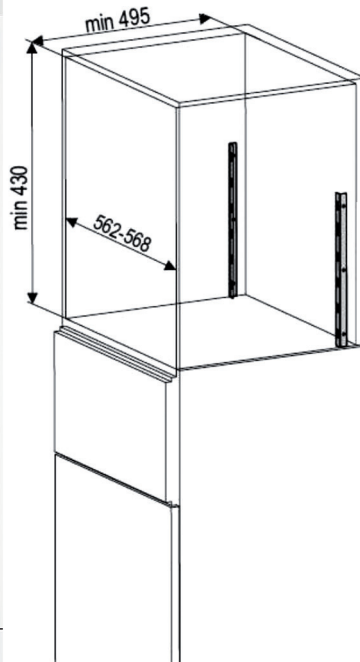
- Dispensa
- Convoy Centro
- Convoy Premio
- Tandem Side
- Tandem II

- par kit

N° de com.	Finition	Longueur	Largeur	Hauteur	Force	Watt	Emballage
069359	gris	157 mm	45 mm	47 mm	120 kg	30W	1 kit

FERRURES POUR ARMOIRES HAUTES

TURNMOTION II



Turnmotion II Classic - argent

- le kit contient 2 tablettes tournantes à 360°, 2 bras de suspensions, 2 crémaillères et vis de fixation
- les tablettes sont réglables en hauteur
- charge par tablette: 20 kg
- les crémaillères sont fixés sur les côtés du caisson et non dans le dos
- pour meuble haut de 600 mm avec côtés de 16 à 19 mm
- fond Arena Plus: muni d'un revêtement anti-glissement
- par kit

N° de com.	Finition	Pour armoire de	Emballage
069270	argent/blanc	600 mm	1 kit

**Turnmotion II Style - chromé**

- le kit contient 2 tablettes tournantes à 360°,
2 bras de suspensions, 2 crémaillères et
vis de fixation

- les tablettes sont réglables en hauteur
- charge par tablette: 20 kg
- les crémaillères sont fixés sur les côtés
du caisson et non dans le dos
- pour meuble haut de 600 mm avec côtés
de 16 à 19 mm

- fond Arena Plus: muni d'un revêtement
anti-glissement

- par kit

N° de com.	Finition	Pour armoire de	Emballage
069271	chromé/blanc	600 mm	1 kit

**Turnmotion II Style - anthracite**

- le kit contient 2 tablettes tournantes à 360°,
2 bras de suspensions, 2 crémaillères et
vis de fixation

- les tablettes sont réglables en hauteur
- charge par tablette: 20 kg
- les crémaillères sont fixés sur les côtés
du caisson et non dans le dos
- pour meuble haut de 600 mm avec côtés
de 16 à 19 mm

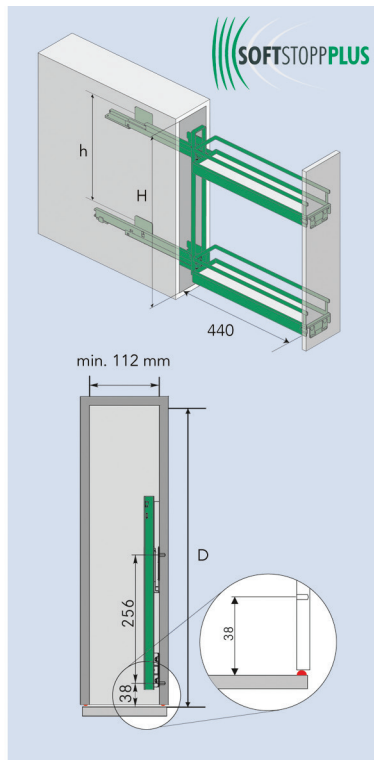
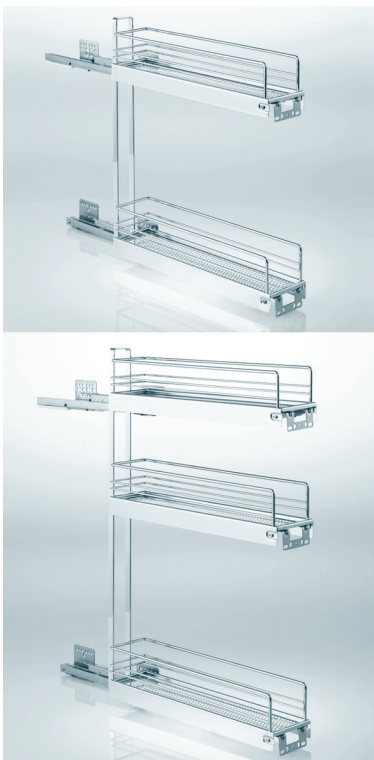
- fond Arena Plus: muni d'un revêtement
anti-glissement

- par kit

N° de com.	Finition	Pour armoire de	Emballage
069272	anthracite/anthracit	600 mm	1 kit

FERRURES POUR ARMOIRES BASSES AVEC UNE LARGEUR DE 15 CM

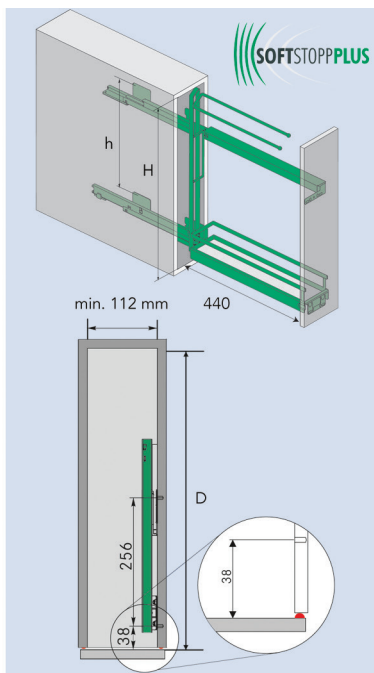
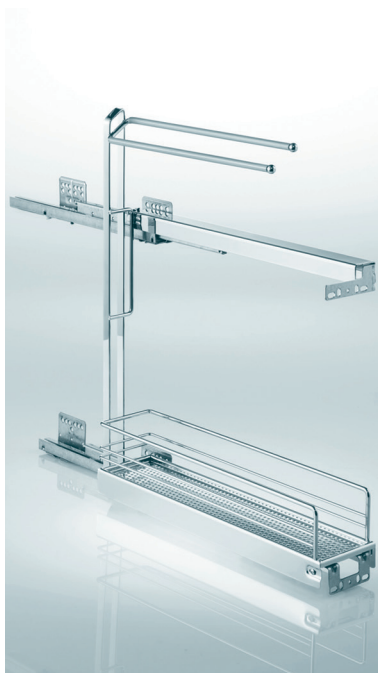
ÉLÉMENTS COULISSANTS POUR ARMOIRES BASSES AVEC UNE LARGEUR DE 15 CM ET UNE PROF. INT. DE 481 MM
- CLASSIC



Élément coulissant pour armoire basse de 15 cm Classic - argent

- 2 ou 3 étagères
- avec glissière à sortie totale, munie d'un SoftStopp Plus: fermeture assistée et amortie
- le modèle à 2 étagères possède un réglage 3D de la façade
- le modèle à 3 étagères possède un réglage 2D de la façade
- fond acier structuré
- fixation à droite
- charge: 12 kg
- profondeur minimum du caisson: 481 mm
- par pièce

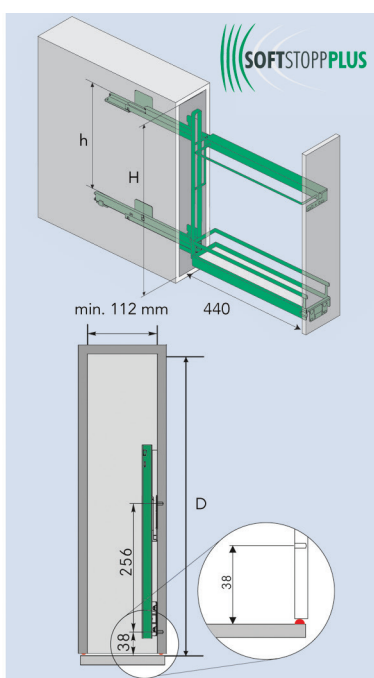
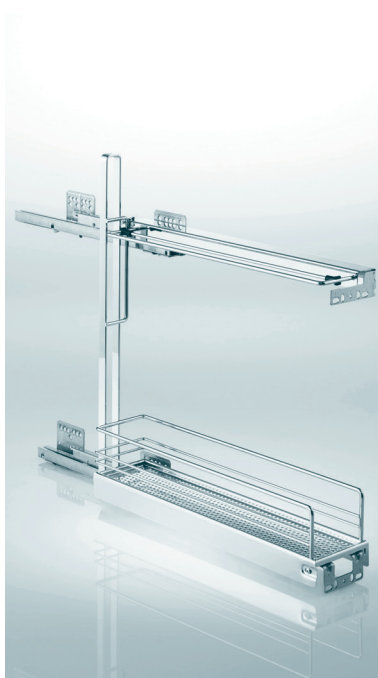
N° de com.	Finition	Etagères	h	H	D	Emballage
069228	argent	2	380 mm	min. 542 mm	min. 481 mm	1
069219	argent	3	595 mm	min. 755 mm	min. 481 mm	1



Élément coulissant avec porte-essuie pour armoire basse de 15 cm Classic - argent

- avec glissière à sortie totale, munie d'un SoftStopp Plus: fermeture assistée et amortie
- réglage 3D de la façade
- fond acier structuré
- fixation à droite
- charge: 12 kg
- profondeur minimum du caisson: 481 mm
- par pièce

N° de com.	Finition	h	H	D	Emballage
069231	argent	380 mm	min. 592 mm	min. 481 mm	1



Élément coulissant avec support pour plaques de cuisson pour armoire basse de 15 cm Classic - argent

- avec glissière à sortie totale, munie d'un SoftStopp Plus: fermeture assistée et amortie
- réglage 3D de la façade
- fond acier structuré
- fixation à droite
- charge: 12 kg
- profondeur minimum du caisson: 481 mm
- par pièce

N° de com.	Finition	h	H	D	Emballage
069230	argent	380 mm	min. 542 mm	min. 481 mm	1

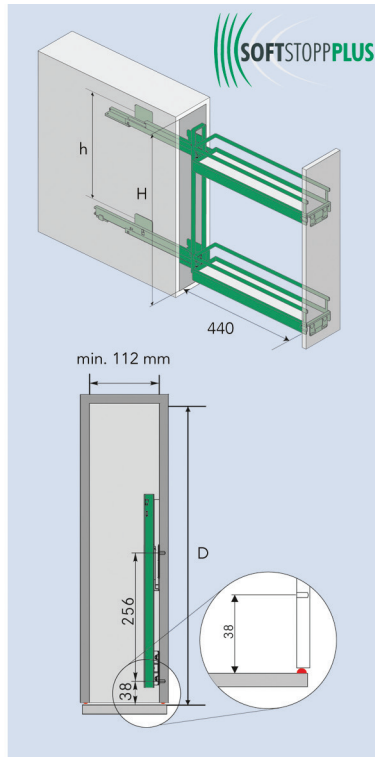
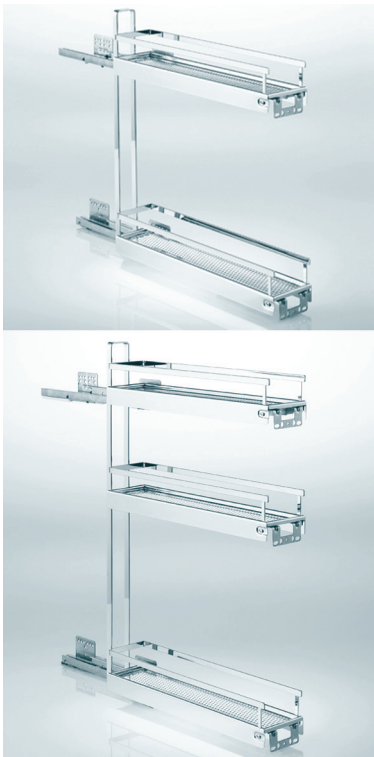


Arceau-diviseur Classic - argent

- pour éléments coulissants Classic
- par pièce

N° de com.	Finition			Emballage
069232	argent	-	-	100

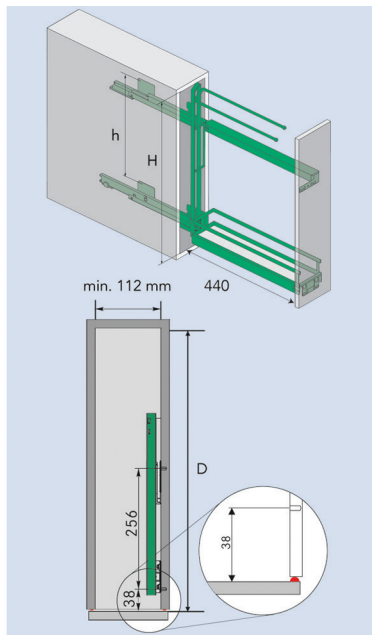
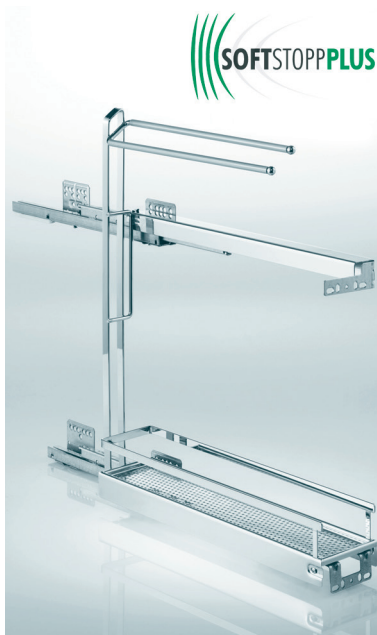
ÉLÉMENTS COULISSANTS POUR ARMOIRES BASSES AVEC UNE LARGEUR DE 15 CM ET UNE PROFONDEUR DE 481 MM - STYLE



Élément coulissant pour meuble bas 15 cm
2 niveaux Style - anthracite et chromé

- 2 ou 3 étagères
- avec glissière à sortie totale, munie d'un SoftStopp Plus: fermeture assistée et amortie
- le modèle à 2 étagères possède un réglage 3D de la façade
- le modèle à 3 étagères possède un réglage 2D de la façade
- fond acier structuré
- fixation à droite
- charge: 12 kg
- profondeur minimum du caisson: 481 mm
- par pièce

N° de com.	Finition	Etagères	h	H	D	Emballage
069220	anthracite	2	380 mm	min. 542 mm	min. 481 mm	1
051748	chromé	2	380 mm	min. 542 mm	min. 481 mm	1
069221	anthracite	3	595 mm	min. 755 mm	min. 481 mm	1
051749	chromé	3	595 mm	min. 755 mm	min. 481 mm	1

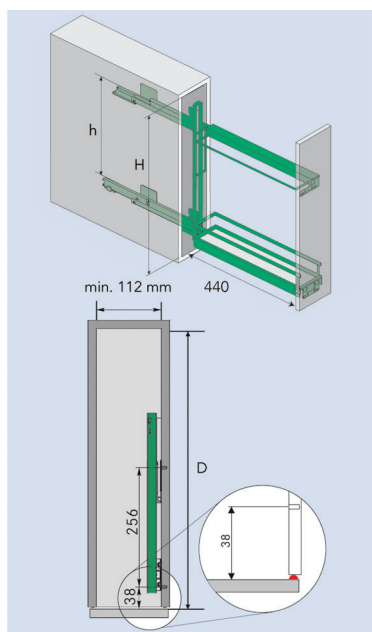


Élément coulissant avec porte-essuie pour meuble

bas 15 cm Style - anthracite et chromé

- avec glissière à sortie totale, munie d'un SoftStopp Plus: fermeture assistée et amortie
- réglage 3D de la façade
- fond acier structuré
- fixation à droite
- charge: 12 kg
- profondeur minimum du caisson: 481 mm
- par pièce

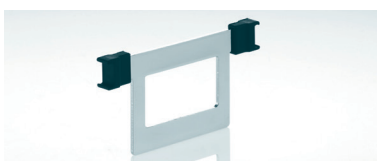
N° de com.	Finition	h	H	D	Emballage
069225	anthracite	380 mm	min. 592 mm	min. 481 mm	1
069224	chromé	380 mm	min. 592 mm	min. 481 mm	1



Élément coulissant pour plaque de four et grille pour meuble bas 15 cm Style - anthracite et chromé

- avec glissière à sortie totale, munie d'un SoftStopp Plus: fermeture assistée et amortie
- réglage 3D de la façade
- fond acier structuré
- fixation à droite
- charge: 12 kg
- profondeur minimum du caisson: 481 mm
- par pièce

N° de com.	Finition	h	H	D	Emballage
069223	anthracite	380 mm	min. 542 mm	min. 481 mm	1
069222	chromé	380 mm	min. 542 mm	min. 481 mm	1

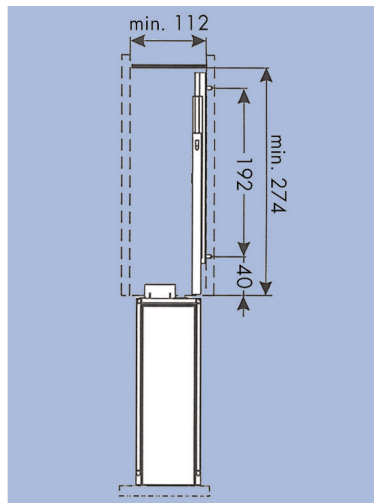


Arceau-diviseur Style - anthracite et chromé

- pour éléments coulissants Style
- par pièce

N° de com.	Finition	Pour élément coulissant de	Emballage
069227	anthracite	15 cm	100
069226	chromé	15 cm	100

ÉLÉMENTS COULISSANTS POUR ARMOIRES BASSES AVEC UNE LARGEUR DE 15 CM ET PROF. INT. DE 274 MM
- CLASSIC



Élément coulissant pour armoire basse de 15 cm Classic

- attention: ce modèle pour armoires peu profondes est livrable uniquement en version Classic
- avec glissière à sortie totale, munie d'un SoftStopp Plus: fermeture assistée et amortie
- réglage 2D de la façade
- fond acier structuré
- fixation à droite
- profondeur minimum du caisson: 274 mm
- par pièce

N° de com.	Finition	Nombre d'étages	L x P x H	Hauteur d'encastrement	Emballage
051068	chromé	2	104 x 259 x 430 mm	min. 470 mm	6
051069	chromé	3	104 x 259 x 750 mm	min. 800 mm	6



Arceau-diviseur

- pour element extractible
- par pièce

N° de com.	Finition			Emballage
050883	chromé	-	-	100

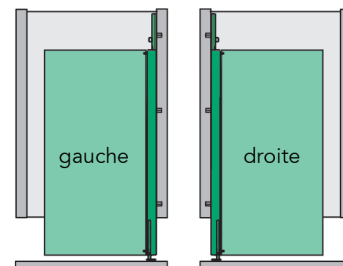
FERRURES POUR ARMOIRES BASSES

ÉLÉMENT COULISSANT COMFORT 2 POUR ARMOIRES BASSES AVEC UNE LARGEUR JUSQU'À 30 CM

**Cadre Comfort 2 pour armoire basse**

- avec SoftStopp Plus: fermeture assistée et amortie
- fixations de façade inclus
- prof. int. min.: 496 mm
- largeur int. min.: largeur de l'étagère +33 mm
- réglage 3D de la façade

- par pièce



N° de com.	Finition	Gauche/droite	Hauteur cadre	Hauteur intérieure min. armoire	Charge	Emballage
069143	anthracite	gauche	502 mm	526 mm	20 kg	1 kit
069142	argent	gauche	502 mm	526 mm	20 kg	1 kit
069145	anthracite	gauche	566 mm	590 mm	20 kg	1 kit
069144	argent	gauche	566 mm	590 mm	20 kg	1 kit
069147	anthracite	gauche	630 mm	654 mm	20 kg	1 kit
069146	argent	gauche	630 mm	654 mm	20 kg	1 kit
069149	anthracite	gauche	662 mm	686 mm	20 kg	1 kit
069148	argent	gauche	662 mm	686 mm	20 kg	1 kit
069151	anthracite	droite	502 mm	526 mm	20 kg	1 kit
069150	argent	droite	502 mm	526 mm	20 kg	1 kit
069153	anthracite	droite	566 mm	590 mm	20 kg	1 kit
069152	argent	droite	566 mm	590 mm	20 kg	1 kit
069155	anthracite	droite	630 mm	654 mm	20 kg	1 kit
069154	argent	droite	630 mm	654 mm	20 kg	1 kit
069157	anthracite	droite	662 mm	686 mm	20 kg	1 kit
069156	argent	droite	662 mm	686 mm	20 kg	1 kit

**Étagère Comfort 2 Arena Classic - argent**

- fond Arena Plus: muni d'un revêtement anti-glissement

- par pièce

N° de com.	Finition	Largeur	Profondeur	Hauteur	Emballage
069158	argent/blanc	110 mm	470 mm	75 mm	2
069161	argent/blanc	160 mm	470 mm	75 mm	2
069164	argent/blanc	210 mm	470 mm	75 mm	2



Étagère Comfort 2 Arena Style - chromé

- fond Arena Plus: muni d'un revêtement anti-glissement

- par pièce

N° de com.	Finition	Largeur	Profondeur	Hauteur	Emballage
069159	chromé/blanc	110 mm	470 mm	75 mm	2
069162	chromé/blanc	160 mm	470 mm	75 mm	2
069165	chromé/blanc	210 mm	470 mm	75 mm	2



Étagère Comfort 2 Arena Style - anthracite

- fond Arena Plus: muni d'un revêtement anti-glissement

- par pièce

N° de com.	Finition	Largeur	Profondeur	Hauteur	Emballage
069160	anthracite/anthracite	110 mm	470 mm	75 mm	2
069163	anthracite/anthracite	160 mm	470 mm	75 mm	2
069166	anthracite/anthracite	210 mm	470 mm	75 mm	2



Porte-épices

- pour 18 pots à épices

- par pièce

N° de com.	Finition	Largeur	Profondeur	Hauteur	Emballage
069167	anthracite	479 mm	133 mm	76 mm	1
061059	argent	479 mm	133 mm	76 mm	1

ÉLÉMENT COULISSANT DISPENSA JUNIOR 3 POUR ARMOIRES BASSES AVEC UNE LARGEUR DE 30 JUSQU'À 60 CM

**Dispensa Junior 3**

- avec amortisseur intégré SoftStopp
- montage simple, fixation au fond
- la façade reste réglable en 3 dimensions après le montage
- les corbeilles Arena et les récipients Youboxx peuvent être accroché à différentes hauteurs
- par kit

N° de com.	Finition	Pour armoire de	Profondeur int. min.	Hauteur int. min.	Charge max.	Charge max. / panier	Emballage
069123	anthracite	300 mm	480 mm	615 mm	24 kg	12 kg	1 kit
061204	argent	300 mm	480 mm	615 mm	24 kg	12 kg	1 kit
069124	anthracite	400 mm	480 mm	615 mm	24 kg	12 kg	1 kit
061206	argent	400 mm	480 mm	615 mm	24 kg	12 kg	1 kit
069125	anthracite	450 mm	480 mm	615 mm	24 kg	12 kg	1 kit
061208	argent	450 mm	480 mm	615 mm	24 kg	12 kg	1 kit
069126	anthracite	500 mm	480 mm	615 mm	24 kg	12 kg	1 kit
061210	argent	500 mm	480 mm	615 mm	24 kg	12 kg	1 kit
069127	anthracite	600 mm	480 mm	615 mm	24 kg	12 kg	1 kit
061212	argent	600 mm	480 mm	615 mm	24 kg	12 kg	1 kit

**Étagère Dispensa Arena Classic - argent**

- fond Arena Plus: muni d'un revêtement anti-glissement
- par pièce

N° de com.	Finition	Pour armoire de	Emballage
069019	argent/blanc	300 mm	2
069022	argent/blanc	400 mm	2
069128	argent/blanc	450 mm	2
069131	argent/blanc	500 mm	2
069134	argent/blanc	600 mm	2



Étagère Dispensa Arena Style - chromé

- fond Arena Plus: muni d'un revêtement anti-glissement

- par pièce

N° de com.	Finition	Pour armoire de	Emballage
069020	chromé/blanc	300 mm	2
069023	chromé/blanc	400 mm	2
069129	chromé/blanc	450 mm	2
069132	chromé/blanc	500 mm	2
069135	chromé/blanc	600 mm	2

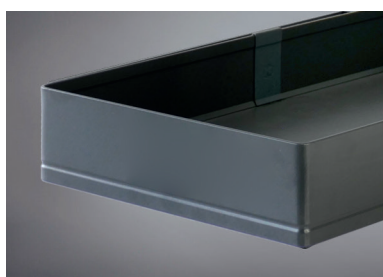


Étagère Dispensa Arena Style - anthracite

- fond Arena Plus: muni d'un revêtement anti-glissement

- par pièce

N° de com.	Finition	Pour armoire de	Emballage
069021	anthracite/anthracite	300 mm	2
069024	anthracite/anthracite	400 mm	2
069130	anthracite/anthracite	450 mm	2
069133	anthracite/anthracite	500 mm	2
069136	anthracite/anthracite	600 mm	2



Étagère Arena Pure pour Dispensa - anthracite

- fond Arena Plus: muni d'un revêtement anti-glissement

- par pièce

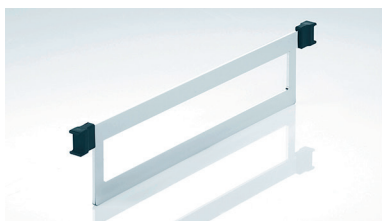
N° de com.	Finition	Pour armoire de	Emballage
069373	anthracite/anthracite	300 mm	2
069374	anthracite/anthracite	400 mm	2



Diviseur pour Arena Classic

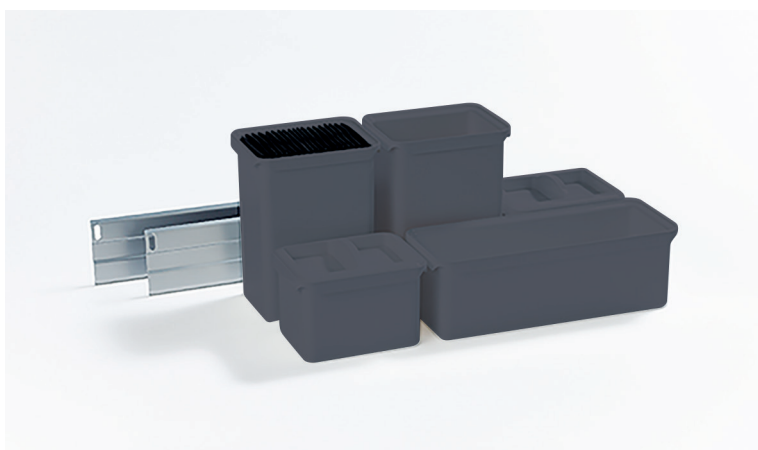
- par pièce

N° de com.	Finition	Pour armoire avec largeur	Emballage
069029	argent	300 mm	100
069030	argent	400 mm	100

**Diviseur pour Arena Style**

- par pièce

N° de com.	Finition	Pour armoire avec largeur	Emballage
069026	anthracite	300 mm	70
069025	chromé	300 mm	70
069028	anthracite	400 mm	60
069027	chromé	400 mm	60

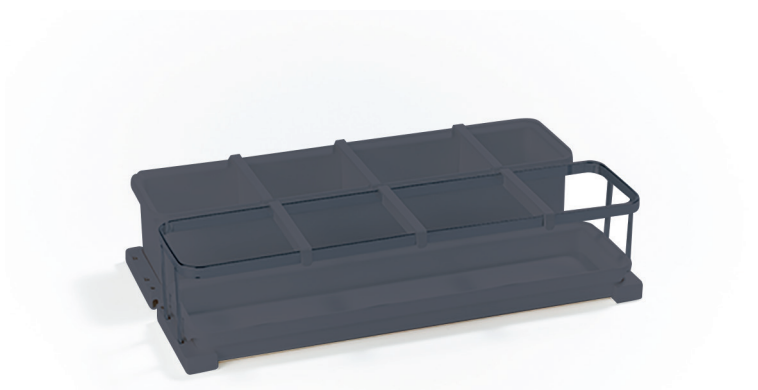
**Youboxx kit 1**

- kit avec rails porteurs
- pour tous les systèmes Dispensa

- le kit contient:
- 2 récipients de 1 litre
(L x P x H: 115 x 150 x 95 mm)
- 2 récipients de 2 litres
(L x P x H: 115 x 150 x 195 mm)
- 1 récipient de 2,1 litres
(L x P x H: 115 x 300 x 95 mm)
- 1 porte-couteaux
- 2 couvercles
- 2 rails porteurs

- par kit

N° de com.	Finition rails porteurs	Finition récipients et couvercles	Emballage
069033	anthracite	anthracite	1 kit
061215	argent	blanc	1 kit

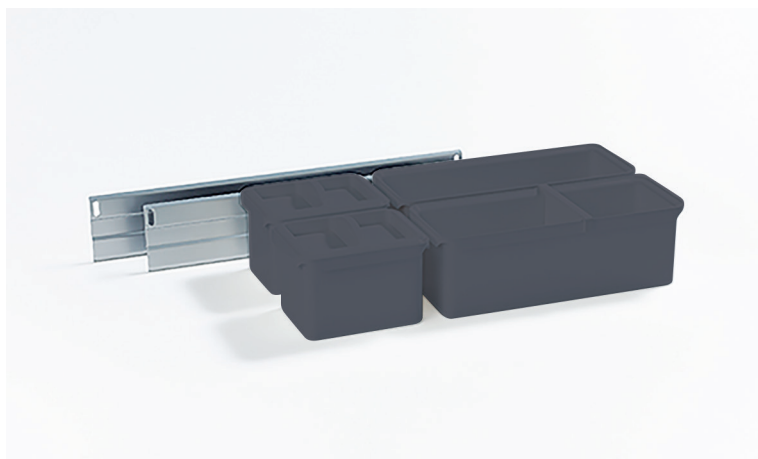
**Youboxx kit 2**

- kit avec fixations pour montage au fond
- montage sur le fond du Dispensa Junior 3
avec largeur d'armoire 300 mm

- le kit contient:
- 1 récipient de 3,2 litres
(L x P x H: 115 x 450 x 95 mm)
- 1 écuelle de 1,1 litres avec rehausse
(L x P x H: 115 x 450 x 35 mm)
- 3 petits séparateurs
- 3 grands séparateurs
- 2 fixations

- par kit

N° de com.	Finition fixations	Finition récipients et séparateurs	Emballage
069137	anthracite	anthracite	1 kit
061216	blanc	blanc	1 kit



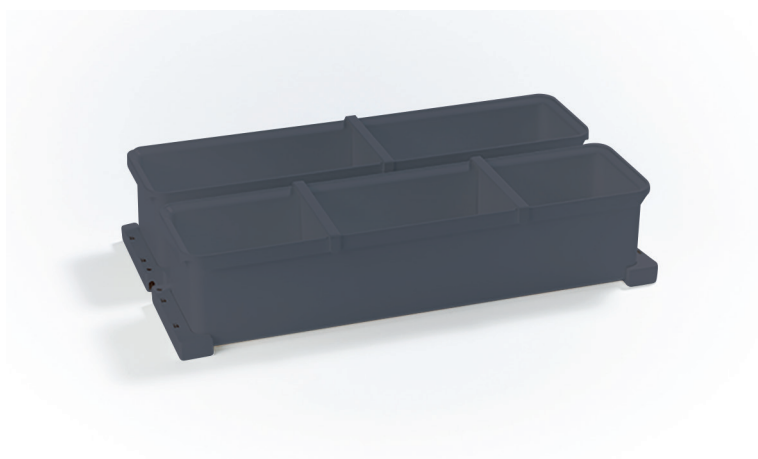
Youboxx kit 3

- kit avec rails porteurs
- pour tous les systèmes Dispensa

- le kit contient:
- 2 récipients de 1 litre
(L x P x H: 115 x 150 x 95 mm)
- 2 récipients de 2,1 litres
(L x P x H: 115 x 300 x 95 mm)
- 1 grand séparateur
- 2 couvercles
- 2 rails porteurs

- par kit

N° de com.	Finition rails porteurs	Finition récipients, séparateur et couvercles	Emballage
069034	anthracite	anthracite	1 kit
061219	argent	blanc	1 kit



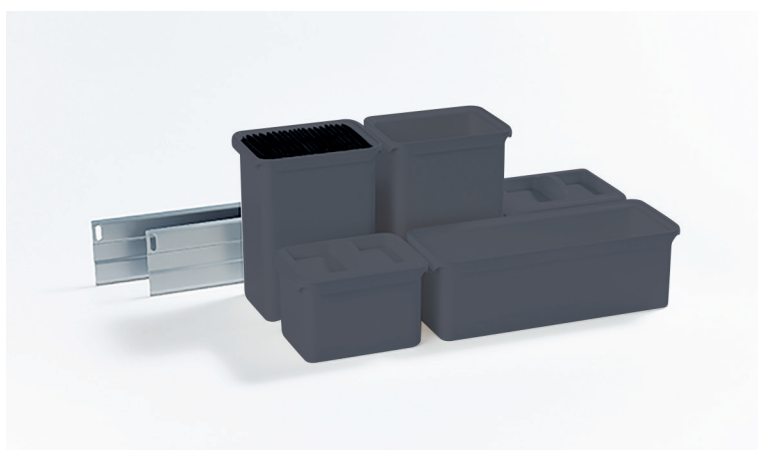
Youboxx kit 4

- kit avec fixations pour montage au fond
- montage sur le fond du Dispensa Junior 3 avec largeur d'armoire 300 mm

- le kit contient:
- 2 récipients de 3,2 litres
(L x P x H: 115 x 450 x 95 mm)
- 3 grands séparateurs
- 2 fixations

- par kit

N° de com.	Finition fixations	Finition récipients et séparateurs	Emballage
069138	anthracite	anthracite	1 kit
061220	blanc	blanc	1 kit



Youboxx kit 5

- kit avec rails porteurs
- pour tous les systèmes Dispensa

- le kit contient:
- 2 récipients de 1 litre
(L x P x H: 115 x 150 x 95 mm)
- 2 récipients de 2 litres
(L x P x H: 115 x 150 x 195 mm)
- 1 récipient de 2,1 litres
(L x P x H: 115 x 300 x 95 mm)
- 1 porte-couteaux
- 1 porte-planche à découper
- 2 couvercles
- 2 rails porteurs

- par kit

N° de com.	Finition rails porteurs	Finition récipients et couvercles	Emballage
069139	anthracite	anthracite	1 kit
061222	argent	blanc	1 kit

**Porte-épices**

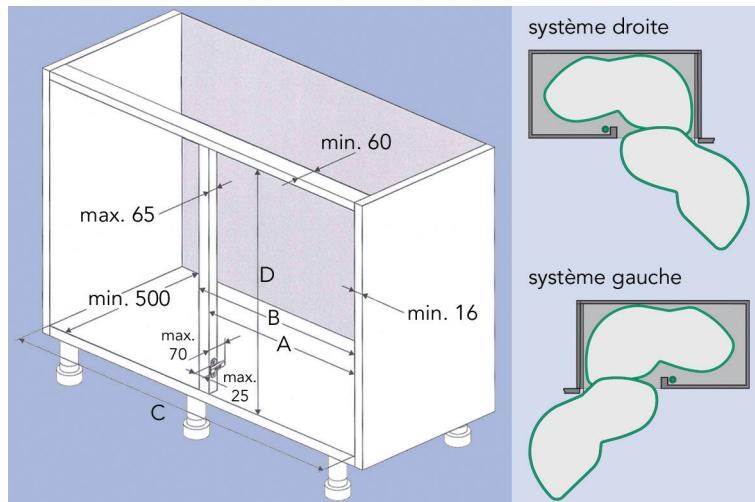
- pour 12 pots à épices

- par pièce

N° de com.	Finition	Profondeur	Largeur	Hauteur	Emballage
069032	anthracite	85 mm	465 mm	33,5 mm	1
069031	argent	85 mm	465 mm	33,5 mm	1

ÉLÉMENTS POUR ARMOIRES D'ANGLE

LEMANS II



LeMans II Arena Classic - argent

- kit complet

- inclus 2 tablettes Arena Classic
- fond Arena Plus: muni d'un revêtement anti-glissement
- charge 25 kg par tablette
- tablettes amorties individuellement, 2 amortisseurs fournis
- réglables en hauteur

- inclus axe télescopique (D= 650 à 800 mm)
- inclus crémaillère (hauteur 500 mm)

- par kit

N° de com.	Finition	Pour portes de	Sortie gauche/droite	A	B	C	Emballage
069191	argent/blanc	400 mm	droite	361-368 mm	max. 400 mm	min. 764 mm	1 kit
069192	argent/blanc	400 mm	gauche	361-368 mm	max. 400 mm	min. 764 mm	1 kit
069193	argent/blanc	450 mm	droite	411-418 mm	max. 450 mm	min. 800 mm	1 kit
069194	argent/blanc	450 mm	gauche	411-418 mm	max. 450 mm	min. 800 mm	1 kit
069195	argent/blanc	500 mm	droite	461-468 mm	max. 500 mm	min. 910 mm	1 kit
069196	argent/blanc	500 mm	gauche	461-468 mm	max. 500 mm	min. 910 mm	1 kit
069197	argent/blanc	600 mm	droite	561-568 mm	max. 600 mm	min. 960 mm	1 kit
069198	argent/blanc	600 mm	gauche	561-568 mm	max. 600 mm	min. 960 mm	1 kit

**LeMans II Arena Style - chromé**

- kit complet

- inclus 2 tablettes Arena Style
- fond Arena Plus: muni d'un revêtement anti-glissement
- charge 25 kg par tablette
- tablettes amorties individuellement, 2 amortisseurs fournis
- réglables en hauteur

- inclus axe télescopique (D= 650 à 800 mm)
- inclus crémaillère (hauteur 500 mm)

- par kit

N° de com.	Finition	Pour portes de	Sortie gauche/droite	A	B	C	Emballage
069199	chromé/blanc	400 mm	droite	361-368 mm	max. 400 mm	min. 764 mm	1 kit
069200	chromé/blanc	400 mm	gauche	361-368 mm	max. 400 mm	min. 764 mm	1 kit
069201	chromé/blanc	450 mm	droite	411-418 mm	max. 450 mm	min. 800 mm	1 kit
069202	chromé/blanc	450 mm	gauche	411-418 mm	max. 450 mm	min. 800 mm	1 kit
069203	chromé/blanc	500 mm	droite	461-468 mm	max. 500 mm	min. 910 mm	1 kit
069204	chromé/blanc	500 mm	gauche	461-468 mm	max. 500 mm	min. 910 mm	1 kit
069205	chromé/blanc	600 mm	droite	561-568 mm	max. 600 mm	min. 960 mm	1 kit
069206	chromé/blanc	600 mm	gauche	561-568 mm	max. 600 mm	min. 960 mm	1 kit

**LeMans II Arena Style - anthracite**

- kit complet

- inclus 2 tablettes Arena Style
- fond Arena Plus: muni d'un revêtement anti-glissement
- charge 25 kg par tablette
- tablettes amorties individuellement, 2 amortisseurs fournis
- réglables en hauteur

- inclus axe télescopique (D= 650 à 800 mm)
- inclus crémaillère (hauteur 500 mm)

- par kit

N° de com.	Finition	Pour portes de	Sortie gauche/droite	A	B	C	Emballage
069207	anthracite/anthracit	400 mm	droite	361-368 mm	max. 400 mm	min. 764 mm	1 kit
069208	anthracite/anthracit	400 mm	gauche	361-368 mm	max. 400 mm	min. 764 mm	1 kit
061252	anthracite/anthracit	450 mm	droite	411-418 mm	max. 450 mm	min. 800 mm	1 kit
061253	anthracite/anthracit	450 mm	gauche	411-418 mm	max. 450 mm	min. 800 mm	1 kit
061254	anthracite/anthracit	500 mm	droite	461-468 mm	max. 500 mm	min. 910 mm	1 kit
061255	anthracite/anthracit	500 mm	gauche	461-468 mm	max. 500 mm	min. 910 mm	1 kit
061256	anthracite/anthracit	600 mm	droite	561-568 mm	max. 600 mm	min. 960 mm	1 kit
061257	anthracite/anthracit	600 mm	gauche	561-568 mm	max. 600 mm	min. 960 mm	1 kit

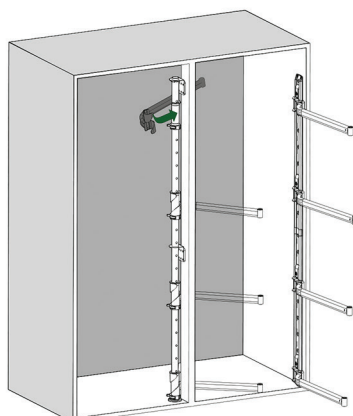


LeMans II Arena Pure - anthracite

- kit complet
- inclus 2 tablettes Arena Style
- fond Arena Plus: muni d'un revêtement anti-glissement
- charge 25 kg par tablette
- tablettes amorties individuellement, 2 amortisseurs fournis
- réglables en hauteur
- inclus axe télescopique (D= 650 à 800 mm)
- inclus crémaillère (hauteur 500 mm)
- par kit

N° de com.	Finition	Pour portes de	Gauche/droite	A	B	C	Emballage
069368	anthracite/anthracit	500 mm	droite	461-468 mm	max. 500 mm	min. 910 mm	1 kit
069369	anthracite/anthracit	500 mm	gauche	461-468 mm	max. 500 mm	min. 910 mm	1 kit
069370	anthracite/anthracit	600 mm	droite	561-568 mm	max. 600 mm	min. 960 mm	1 kit
069371	anthracite/anthracit	600 mm	gauche	561-568 mm	max. 600 mm	min. 960 mm	1 kit

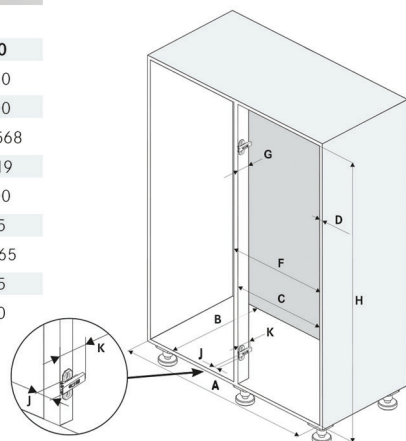
ACCESSOIRES POUR LEMANS II



Kit de conversion de l'axe

- pour l'installation de 4 tablettes dans une armoire haute
- vous devez toujours commander 2 kits de tablettes: voir LeMans II
- kit contient:
 - 1 fixation de fond
 - 1 axe
 - 2 fixations axe
 - 2 crémaillères (hauteur 600 mm)
 - 1 connection pour crémaillères
- par kit

mm	400	450	500	600
A	≥764	≥800	≥910	≥960
B	≥500	≥500	≥500	≥500
C	361-368	411-418	461-468	561-568
D	16-19	16-19	16-19	16-19
F	≤400	≤450	≤500	≤600
G	≤65	≤65	≤65	≤65
H	≥1.265	≥1.265	≥1.265	≥1.265
J	≤25	≤25	≤25	≤25
K	≤70	≤70	≤70	≤70



N° de com.	Finition	Hauteur intérieure minimum de l'armoire	Emballage
069214	anthracite	1265 mm	1 kit
051965	argent	1265 mm	1 kit

**Axe pour LeMans II**

- réglable en hauteur
- à commander uniquement en tant que pièce de rechange (le kit LeMans II contient un axe en standard)

- par kit

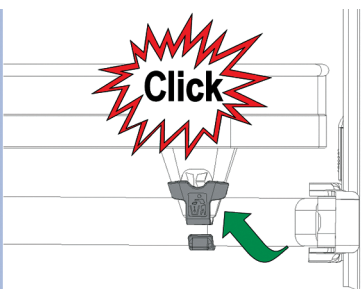
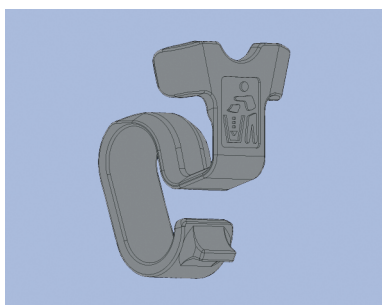
N° de com.	Finition	Hauteur réglable	Emballage
069210	anthracite	600-750 mm	1 kit
031712	blanc	600-750 mm	1 kit
069209	argent	600-750 mm	1 kit
069212	anthracite	650-800 mm	1 kit
069211	argent	650-800 mm	1 kit
069213	anthracite	720-900 mm	1 kit
031714	blanc	720-900 mm	1 kit
051964	argent	720-900 mm	1 kit

**SoftStopp pour LeMans II**

- à commander uniquement en tant que pièces de rechange (le kit LeMans II contient 2 amortisseurs en standard)

- par kit (1 kit = 2 pcs.)

N° de com.	Finition	Gauche/droite	Emballage
069216	anthracite	droite	1 kit
069215	gris	droite	1 kit
069307	blanc	droite	1 kit
069218	anthracite	gauche	1 kit
069217	gris	gauche	1 kit
069306	blanc	gauche	1 kit

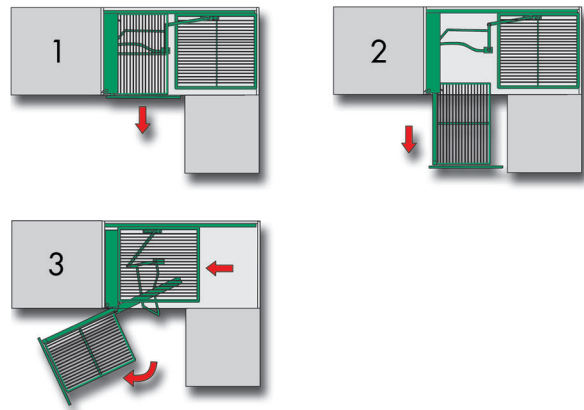
**Fixation pour le transport du LeMans II**

- clips en plastique

- par pièce

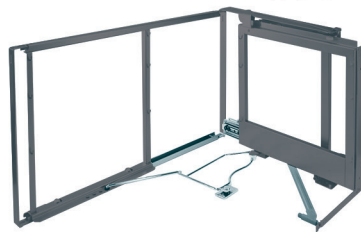
N° de com.	Finition	-	Emballage
051978	plastique vert	-	120

MAGIC CORNER



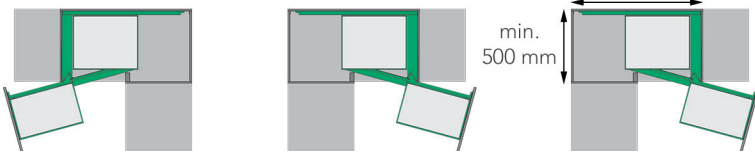
Magic Corner

- pour armoire avec une hauteur intérieure de 525 mm
- pour armoire d'angle de 90 et 100 cm
- avec SoftStopp: amortissement en fermeture
- par pièce



Système gauche

Système droite



N° de com.	Finition	Système	Charge avant	Charge derrière	Emballage
069380	anthracite	gauche	14 kg	18 kg	1
050369	argent	gauche	14 kg	18 kg	1
069379	anthracite	droite	14 kg	18 kg	1
050368	argent	droite	14 kg	18 kg	1

**Kit étagères Arena Classic pour****Magic Corner - argent**

- 4 étagères Arena Classic pour Magic Corner
- fond Arena Plus: muni d'un revêtement anti-glissement

- par kit

N° de com.	Finition	2 étagères de	2 étagères de	Emballage
069140	argent/blanc	295 x 470 x 75 mm	390 x 470 x 75 mm	1 kit

**Kit étagères Arena Style pour****Magic Corner - chromé**

- 4 étagères Arena Style pour Magic Corner
- fond Arena Plus: muni d'un revêtement anti-glissement

- par kit

N° de com.	Finition	2 étagères de	2 étagères de	Emballage
069141	chromé/blanc	295 x 470 x 75 mm	390 x 470 x 75 mm	1 kit

**Kit étagères Arena Style pour****Magic Corner - anthracite**

- 4 étagères Arena Style pour Magic Corner
- fond Arena Plus: muni d'un revêtement anti-glissement

- par kit

N° de com.	Finition	2 étagères de	2 étagères de	Emballage
069378	anthracite	295 x 470 x 75 mm	390 x 470 x 75 mm	1 kit

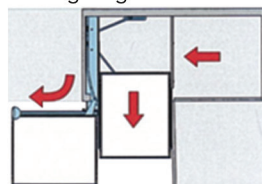
MAGIC CORNER COMFORT



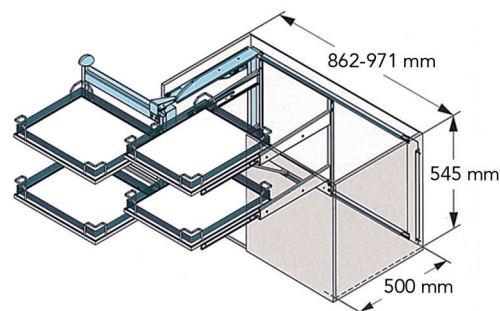
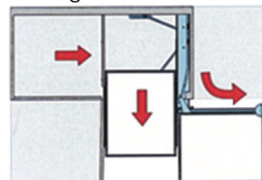
Magic Corner Comfort type 900

- Avec le système Magic Corner Comfort les étagères de devant sortent complètement en un angle de 90° de l'armoire. Ceci permet de faire sortir les étagères de derrière, contrairement au Magic Corner traditionnel, ou ces étagères restent dans l'armoire.
- Le Magic Corner Comfort doit être monté dans une armoire avec une porte à charnières.
- à employer avec charnière contre coudée type C2A7N99AC (n° de com. 029634)
- Kit d'étagères à commander séparément.

montage à gauche

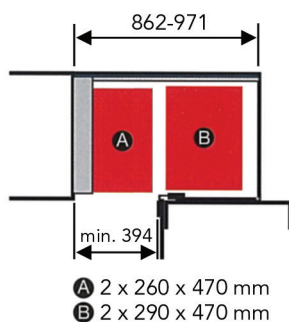
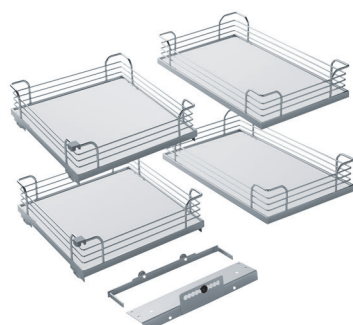


montage à droite



- par pièce

N° de com.	Finition	Gauche/droite	Charge avant	Charge derrière	Emballage
051565	argent	gauche	10 kg	8 kg	1
051566	argent	droite	10 kg	8 kg	1



Kit d'étagères pour Magic Corner Comfort type 900

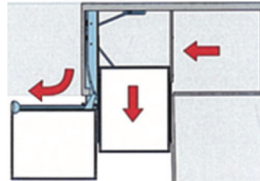
- kit se compose de:
- kit 4 étagères avec fond en bois blanc avec antidérapant
- par kit

N° de com.	Finition	2 corbeilles de	2 corbeilles de	Emballage
051570	fond blanc/chromé	260 x 470 x 88 mm	290 x 470 x 102 mm	1 kit

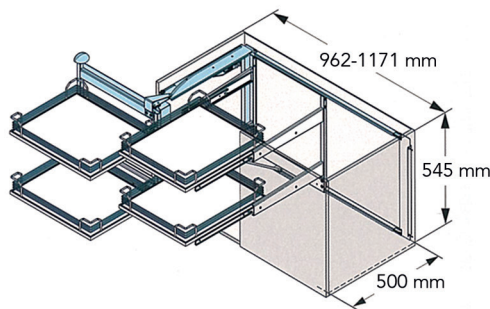
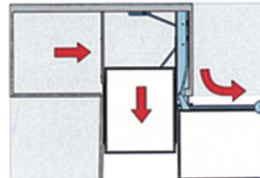
**Magic Corner Comfort type 1000**

- Avec le système Magic Corner Comfort les étagères de devant sortent complètement en un angle de 90° de l'armoire. Ceci permet de faire sortir les étagères de derrière, contrairement au Magic Corner traditionnel, ou ces étagères restent dans l'armoire.
- Le Magic Corner Comfort doit être monté dans une armoire avec une porte à charnières.
- à employer avec charnière contre coudée type C2A7N99AC (n° de com. 029634)
- Kit d'étagères à commander séparément.

montage à gauche

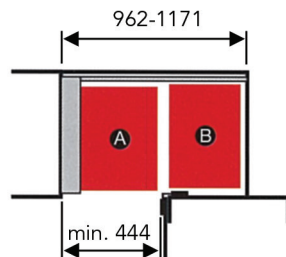
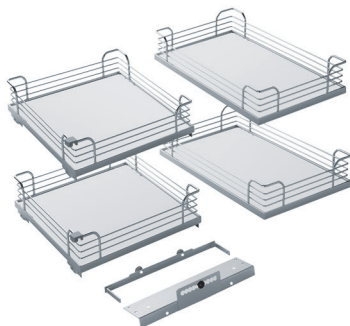


montage à droite



- par pièce

N° de com.	Finition	Gauche/droite	Charge avant	Charge derrière	Emballage
051572	argent	gauche	10 kg	8 kg	1
051573	argent	droite	10 kg	8 kg	1



- Ⓐ 2 x 340 x 470 mm
- Ⓑ 2 x 290 x 470 mm

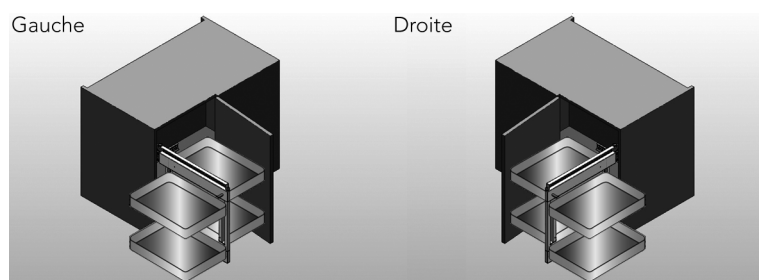
Kit d'étagères pour Magic Corner Comfort type 1000

- kit se compose de:
- kit 4 étagères avec fond en bois blanc avec antidérapant

- par kit

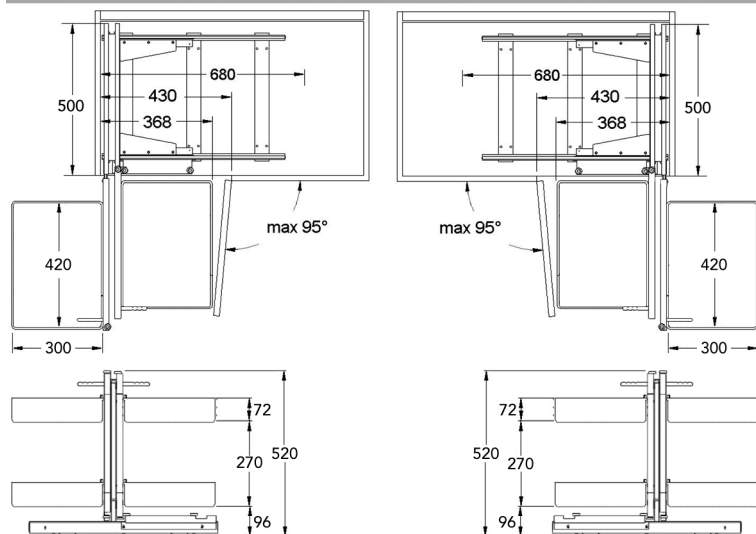
N° de com.	Finition	2 corbeilles de	2 corbeilles de	Emballage
051575	fond blanc/chromé	340 x 470 x 88 mm	290 x 470 x 102 mm	1 kit

SLIDING CORNER



Ferrure Sliding Corner 450

- ferrure gauche ou droite pour une armoire d'angle
- charge: 40 kg (max. 10 kg par étagère)
- étagères en plastique à commander séparément
- par pièce



N° de com.	Finition	Pour armoire avec largeur porte	Ferrure gauche/droite	Hauteur d'encastrement	Emballage
020001	anthracite	450 mm	gauche	min. 520 mm	1

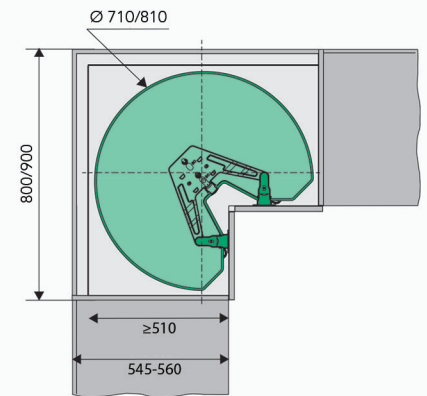
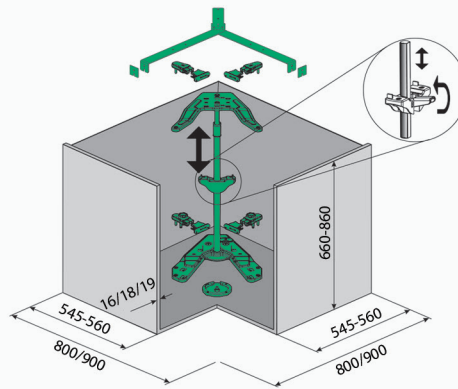


Kit d'étagères pour Sliding Corner 450

- plastique
- charge max. 10 kg par étagère
- par kit de 4 étagères

N° de com.	Finition	Largeur	Profondeur	Hauteur	Emballage
020002	anthracite	300 mm	420 mm	100 mm	1 kit

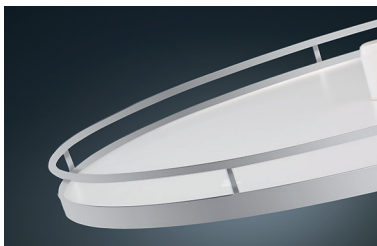
FERRURE D'ANGLE TOURNANTE REVO 90°

**Kit complet ferrure Revo 90°**

- ferrure complète sans tablettes
- uniquement pour des armoires avec un dos droit, pas pour armoire arrondie
- pour armoires avec panneaux de 16-19 mm

- par kit

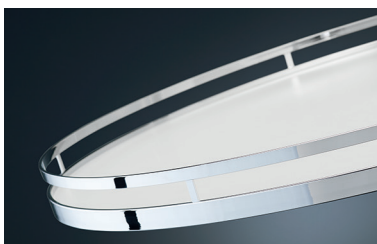
N° de com.	Finition	Pour armoire avec largeur	Pour armoire avec hauteur	Emballage
069308	anthracite	800-900 mm	660-860 mm	1 kit
051278	argent	800-900 mm	660-860 mm	1 kit

**Kit de tablettes pour Revo 90° Arena Classic - argent**

- kit se compose de 2 tablettes 3/4 Arena Classic
- les tablettes sont réglables en hauteur
- fond Arena Plus: muni d'un revêtement anti-glissement

- par kit

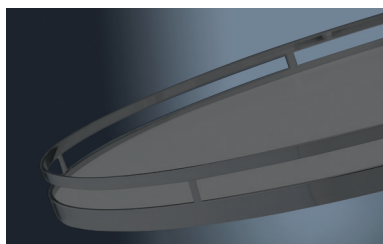
N° de com.	Finition	Pour une armoire de	Diamètre tablettes	Emballage
069168	argent/blanc	800 mm	710 mm	1 kit
069170	argent/blanc	900 mm	810 mm	1 kit

**Kit de tablettes pour Revo 90° Arena Style - chromé**

- kit se compose de 2 tablettes 3/4 Arena Style
- les tablettes sont réglables en hauteur
- fond Arena Plus: muni d'un revêtement anti-glissement

- par kit

N° de com.	Finition	Pour une armoire de	Tablettes avec diamètre	Emballage
069169	chromé/blanc	800 mm	710 mm	1 kit
069171	chromé/blanc	900 mm	810 mm	1 kit

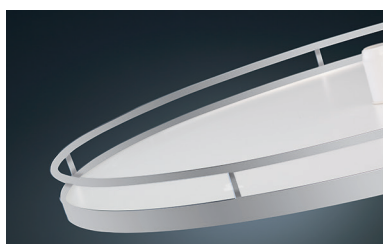
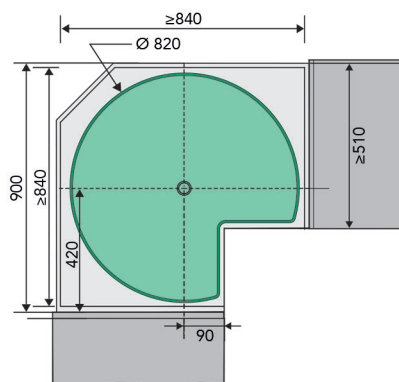
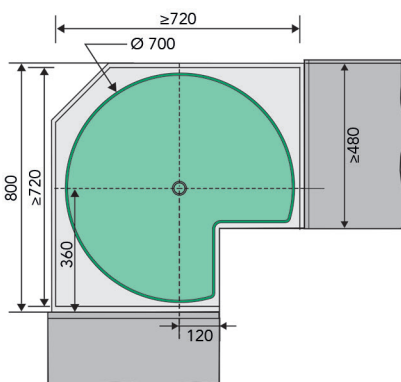


Kit de tablettes pour Revo 90° Arena Style

- anthracite
- kit se compose de 2 tablettes 3/4 Arena Style
- les tablettes sont réglables en hauteur
- fond Arena Plus: muni d'un revêtement anti-glissement
- par kit

N° de com.	Finition	Pour une armoire de	Tablettes avec diamètre	Emballage
069309	anthracite/anthracit	800 mm	710 mm	1 kit
069310	anthracite/anthracit	900 mm	810 mm	1 kit

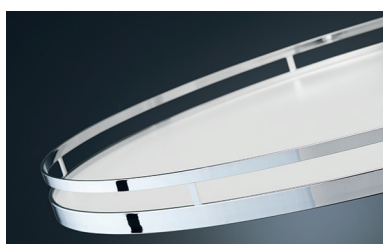
TABLETTES 3/4 MONTÉES SUR UN AXE



Tablettes 3/4 Arena Classic - argent

- kit se compose de 2 tablettes 3/4 Arena Classic
- les tablettes sont réglables en hauteur
- axe à commander séparément
- fond Arena Plus: muni d'un revêtement anti-glissement
- par kit

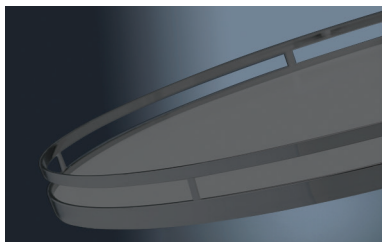
N° de com.	Finition	Pour une armoire de	Diamètre tablettes	Emballage
069176	argent/blanc	800 mm	700 mm	1 kit
069178	argent/blanc	900 mm	820 mm	1 kit



Tablettes 3/4 Arena Style - chromé

- kit se compose de 2 tablettes 3/4 Arena Style
- les tablettes sont réglables en hauteur
- axe à commander séparément
- fond Arena Plus: muni d'un revêtement anti-glissement
- par kit

N° de com.	Finition	Pour une armoire de	Tablettes avec diamètre	Emballage
069177	chromé/blanc	800 mm	700 mm	1 kit
069179	chromé/blanc	900 mm	820 mm	1 kit

**Tablettes 3/4 Arena Style - anthracite**

- kit se compose de 2 tablettes 3/4 Arena Style
- les tablettes sont réglables en hauteur
- axe à commander séparément
- fond Arena Plus: muni d'un revêtement anti-glissement

- par kit

N° de com.	Finition	Pour une armoire de	Tablettes avec diamètre	Emballage
069186	anthracite/anthracit	800 mm	700 mm	1 kit
069344	anthracite/anthracit	900 mm	820 mm	1 kit

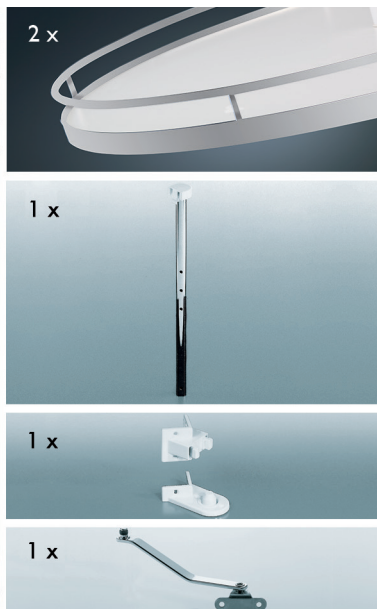
**Axe pour tablettes 3/4**

- réglable en hauteur
- tablettes à commander séparément

- par pièce

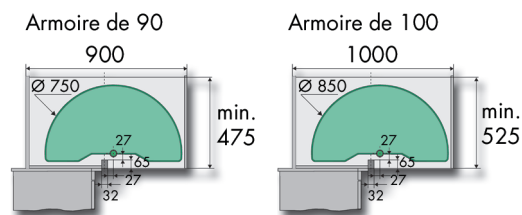
N° de com.	Finition	Axe réglable en hauteur	Emballage
069180	chromé	655-745 mm	1
069181	chromé	742-832 mm	1

KIT DE TABLETTES DEMI-LUNE

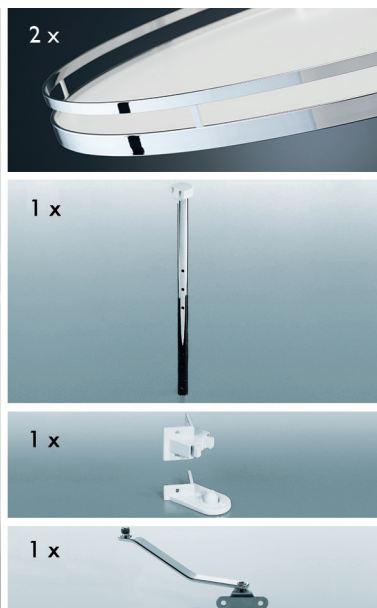
**Kit pour armoires d'angle bas avec tablettes demi-lune Arena Classic - argent**

- kit se compose de 2 tablettes demi-lune, 1 axe, fixation pour axe et entraîneur pour tablettes
- fond Arena Plus: muni d'un revêtement anti-glissement

- par kit



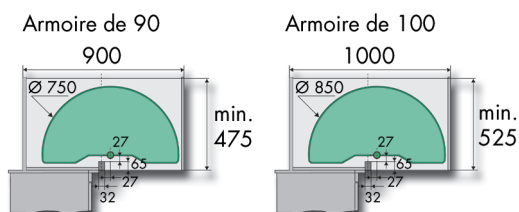
N° de com.	Finition	Pour une armoire de	Diamètre tablettes	Longueur axe	Emballage
069172	argent/blanc	900 mm	750 mm	542 mm	1 kit
069174	argent/blanc	1000 mm	850 mm	542 mm	1 kit



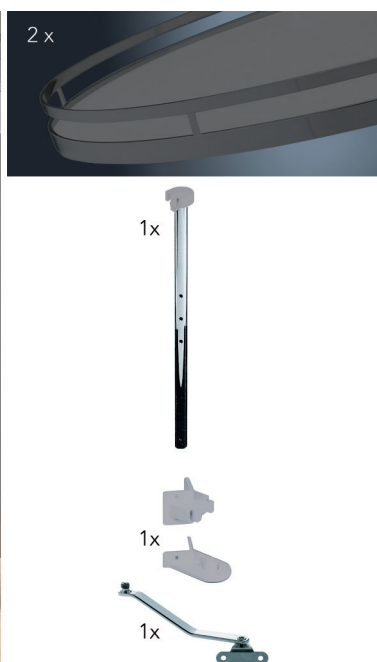
Kit pour armoires d'angle bas avec tablettes demi-lune Arena Classic - chromé

- kit se compose de 2 tablettes demi-lune, 1 axe, fixation pour axe et entraîneur pour tablettes
- fond Arena Plus: muni d'un revêtement anti-glissement

- par kit



N° de com.	Finition	Pour une armoire de	Diamètre tablettes	Longueur axe	Emballage
069173	chromé/blanc	900 mm	750 mm	542 mm	1 kit
069175	chromé/blanc	1000 mm	850 mm	542 mm	1 kit



Kit pour armoires d'angle bas avec tablettes demi-lune Arena Style - argent

- kit se compose de 2 tablettes demi-lune, 1 axe, fixation pour axe et entraîneur pour tablettes
- fond Arena Plus: muni d'un revêtement anti-glissement

- par kit

N° de com.	Finition	Pour une armoire de	Diamètre tablettes	Longueur axe	Emballage
069311	anthracite	900 mm	750 mm	542 mm	1 kit
069312	anthracite	1000 mm	850 mm	542 mm	1 kit



Distancieur

- adaptables sur la fixation de l'axe
- pour déplacer l'axe de 5 mm dans l'armoire

- par kit

N° de com.	Finition	Distance	Emballage
050812	blanc	5 mm	1 kit

ÉLÉMENTS POUR ARMOIRES HAUTES

ÉLÉVATEUR IMOVE

**iMove avec tablette simple**

- élévateur amorti pour armoires hautes
- charge jusqu'à 8 kg
- protection anti-pince doigt
- 8 vis (4,5 x 50 mm) et gabarit de perçage inclus

- par pièce



N° de com.	Finition	Pour armoire de	Largeur	Profondeur	Emballage
061183	anthracite	500 mm	465 mm	267 mm	1
061182	blanc	500 mm	465 mm	267 mm	1
061181	argent	500 mm	465 mm	267 mm	1
061186	anthracite	600 mm	565 mm	267 mm	1
061185	blanc	600 mm	565 mm	267 mm	1
061184	argent	600 mm	565 mm	267 mm	1
061189	anthracite	800 mm	765 mm	267 mm	1
061188	blanc	800 mm	765 mm	267 mm	1
061187	argent	800 mm	765 mm	267 mm	1
061192	anthracite	900 mm	865 mm	267 mm	1
061191	blanc	900 mm	865 mm	267 mm	1
061190	argent	900 mm	865 mm	267 mm	1

**iMove avec tablette double**

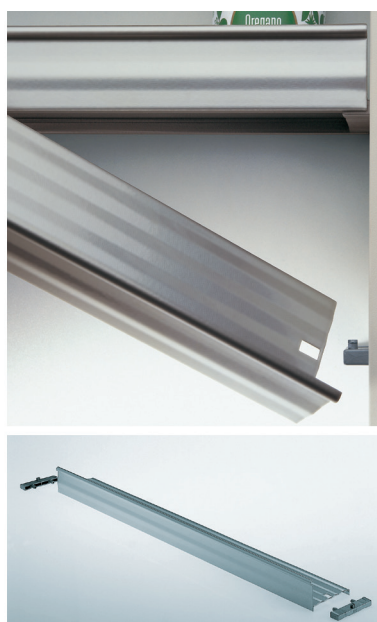
- élévateur amorti pour armoires hautes
- charge jusqu'à 8 kg
- protection anti-pince doigt
- 8 vis (4,5 x 50 mm) et gabarit de perçage inclus

- par pièce



N° de com.	Finition	Pour armoire de	Largeur	Profondeur	Emballage
061195	anthracite	500 mm	465 mm	267 mm	1
061194	blanc	500 mm	465 mm	267 mm	1
061193	argent	500 mm	465 mm	267 mm	1
061198	anthracite	600 mm	565 mm	267 mm	1
061197	blanc	600 mm	565 mm	267 mm	1
061196	argent	600 mm	565 mm	267 mm	1

ÉTAGÈRES À ÉPICES

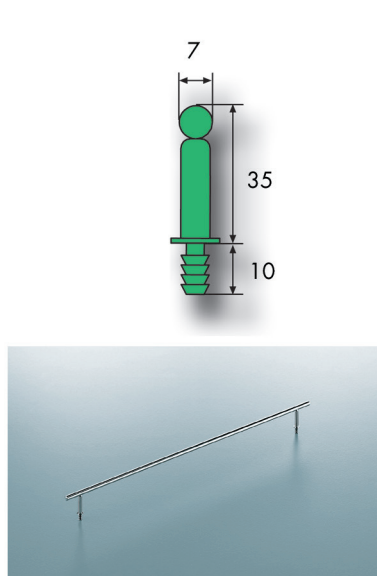


Étagère pour l'armoire de hotte

- pour côtés de 18 mm et 19 mm

- par pièce

N° de com.	Finition	Pour armoire	Largeur	Profondeur	Hauteur	Emballage
069290	anthracite	600 mm	560 mm	70 mm	40 mm	25
051071	argent	600 mm	560 mm	70 mm	40 mm	25
069291	anthracite	900 mm	860 mm	70 mm	40 mm	25
051072	argent	900 mm	860 mm	70 mm	40 mm	25



Rehausse pour l'armoire de hotte

- à monter sur une tablette

- par pièce

N° de com.	Finition	Longueur	Entraxe	Emballage
050377	chromé	354 mm	290 mm	100
050378	chromé	504 mm	450 mm	100
050380	chromé	810 mm	2 x 355 mm	100

**Étagère à épices type 1300**

- pour 4 x 3 pots

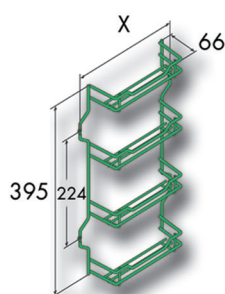
- par pièce

N° de com.	Finition	Largeur	Profondeur	Hauteur	Emballage
050381	chromé	200 mm	66 mm	425 mm	30

**Étagère à épices type 1310**

- pour 4 x 6 pots

- par pièce



N° de com.	Finition	Largeur	Profondeur	Hauteur	Entraxe	Emballage
050383	chromé	375 mm	66 mm	425 mm	364 mm	25

AUTRES ACCESSOIRES POUR ARMOIRES HAUTES

**Support pour filtres à café type 1280**

- à visser

- par pièce

N° de com.	Finition	Largeur	Profondeur	Hauteur	Emballage
050159	chromé	165 mm	60 mm	62 mm	30

CORBEILLES POUR ARMOIRES BASSES

COOKINGAGENT POUR ARMOIRES À PROVISIONS



CookingAgent

- système extractible pour ustensiles de cuisine et bouteilles
- les paniers en plastique sont lavable en machine
- le kit contient:
 - système extractible
 - 3 paniers en métal
 - 5 paniers en plastique
 - 8 séparateurs
- par kit

N° de com.	Finition	Montage	Largeur	Profondeur	Hauteur	Emballage
051596	argent/gris	fond et façade	260 mm	489 mm	625 mm	1 kit

CLEANINGAGENT POUR ARMOIRES À DÉTERGENTS



CleaningAgent

- système extractible pour détergents
- les paniers en plastique sont lavable en machine
- le kit contient:
 - système extractible
 - 1 support avec poignée
 - 2 grands paniers
 - 1 petit panier
 - 4 séparateurs
- par kit

N° de com.	Finition	Largeur	Profondeur	Hauteur	Emballage
051597	argent/gris	298 mm	480 mm	480 mm	1

PANIER PORTERO POUR ARMOIRES À DÉTERGENTS

**Paniers Portero Single pour détergents**

- composition:
- support
- panier avec poignée
- 4 séparateurs
- par kit

N° de com.	Finition	Largeur	Profondeur	Hauteur	Emballage
051403	chromé	161 mm	495 mm	395 mm	1 kit

**Paniers Portero Double Top pour détergents**

- composition:
- support
- 1 panier avec poignée
- 1 panier sans poignée
- 1 panier escamotable
- 8 séparateurs
- par kit

N° de com.	Finition	Largeur	Profondeur	Hauteur	Emballage
051405	chromé	274 mm	495 mm	507 mm	1 kit

AUTRES PANIERS POUR ARMOIRES SOUS-EVIERS



Panier sous clé pour détergents

- vos détergents en sécurité, en-dehors de la portée des enfants
- glissières incluses
- à monter à gauche ou à droite
- par pièce

N° de com.	Finition	Largeur	Profondeur	Hauteur	Emballage
050069	chromé	202 mm	432 mm	440 mm	1



Panier pour produits d'entretiens avec glissières

- glissières incluses
- à monter à gauche ou à droite
- par pièce

N° de com.	Finition	Largeur	Profondeur	Hauteur	Emballage
050759	chromé	140 mm	470 mm	420 mm	12



Panier pour produits d'entretiens avec glissières

- glissières incluses
- à monter à gauche ou à droite
- par pièce

N° de com.	Finition	Largeur	Profondeur	Hauteur	Emballage
050068	chromé	240 mm	470 mm	420 mm	12



Panier pour produits d'entretiens avec glissières

- glissières incluses
- à monter à gauche ou à droite
- par pièce

N° de com.	Finition	Largeur	Profondeur	Hauteur	Emballage
048139	chromé	205 mm	425 mm	420 mm	12

**Panier pour produits d'entretiens**

- à visser

- par pièce

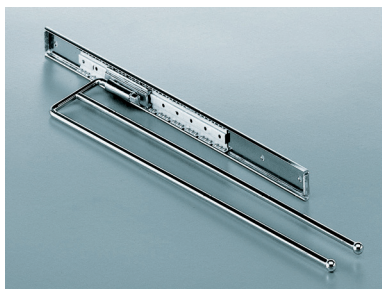
N° de com.	Finition	Largeur	Profondeur	Hauteur	Emballage
050372	chromé	295 mm	100 mm	110 mm	60

**Panier pour produits d'entretiens**

- à visser

- par pièce

N° de com.	Finition	Largeur	Profondeur	Hauteur	Emballage
051320	chromé	323 mm	102 mm	380 mm	20

**Porte-essuies**

- 2 ou 3 bras

- à utiliser avec cache

- par pièce

N° de com.	Finition	Bras	largeur	Longueur	Emballage
049912	chromé	2	102 mm	495 mm	25
049913	chromé	3	145 mm	495 mm	25

**Cache**

- pour la glissière des porte-essuies

- par pièce

N° de com.	Finition			Emballage
050776	blanc	-	-	25

TIROIRS POUR MEUBLES BAS

TIROIR À L'ANGLAISE TYPE 5

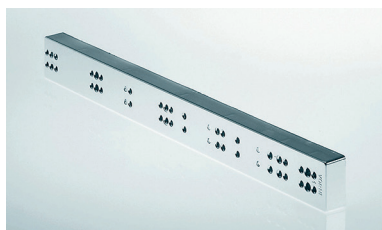


Panier extractible type 5

- glissières inclus
- approprié pour une armoire avec une porte et côtés de 16 mm à 19 mm
- réglable en largeur grâce au système clip
- largeur d'encastrement glissières inclus
- charge: 15 kg

- par pièce

N° de com.	Finition	Pour armoire avec largeur	Largeur d'encast.	Largeur	Pofondeur	Hauteur	Emballage
050685	chromé	300 mm	232-262 mm	226 mm	493 mm	80 mm	10
050733	chromé	400 mm	342-372 mm	330 mm	493 mm	80 mm	10
050734	chromé	500 mm	432-462 mm	428 mm	493 mm	80 mm	10
050735	chromé	600 mm	522-552 mm	530 mm	493 mm	80 mm	10



Entretoise

- pour permettre le passage du tiroir devant la porte ouverte

- par pièce

N° de com.	Finition	Longueur	Hauteur	Epaisseur	Emballage
051091	chromé	486 mm	50 mm	25 mm	75
050731	blanc	486 mm	50 mm	25 mm	75

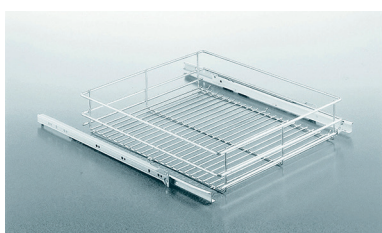


Clips de butée de porte

- par pièce

N° de com.	Finition		Emballage
061172	gris	-	500

TIROIR À L'ANGLAISE TYPE 6

**Panier extractible type 6**

- glissières inclus
- protection de porte et distanceurs inclus
- approprié pour une armoire avec une porte et côtés de 16 mm
- revêtement de la corbeille: gris epoxy
- charge: 15 kg

- par pièce

N° de com.	Finition	Pour armoire avec largeur	Largeur	Pofondeur	Hauteur	Emballage
050969	gris	600 mm	545 mm	500 mm	50 mm	20
051079	gris	400 mm	345 mm	500 mm	100 mm	20
051080	gris	500 mm	445 mm	500 mm	100 mm	20
051081	gris	600 mm	545 mm	500 mm	100 mm	20

AMÉNAGEMENT DE PLACARD À BALAIS

K-LINE SIDE



K-Line Side profils de montage
- par kit (gauche + droite)

N° de com.	Finition	Longueur	Emballage
069400	anthracite	560 mm	10 kits
069399	anthracite	1073 mm	10 kits



K-Line Side étagère
- par pièce

N° de com.	Finition	Largeur	Profondeur	Hauteur	Emballage
069401	anthracite	350 mm	110 mm	65 mm	10



K-Line Side étagère avec rehausse
- par pièce

N° de com.	Finition	Largeur	Profondeur	Hauteur	Emballage
069402	anthracite	350 mm	110 mm	20 mm	10



K-Line Side panier pour produits d'entretien
- par pièce

N° de com.	Finition	Largeur	Profondeur	Hauteur	Emballage
069403	anthracite	442 mm	160 mm	315 mm	10



K-Line Side support avec boîte de rangement
- par pièce

N° de com.	Finition	Largeur	Profondeur	Hauteur	Emballage
069404	anthracite	350 mm	138 mm	95 mm	10



K-Line Side support avec 2 boîtes de rangement avec couvercles
- par pièce

N° de com.	Finition	Largeur	Profondeur	Hauteur	Emballage
069405	anthracite	440 mm	116 mm	95 mm	10



K-Line Side porte-rouleau
- par pièce

N° de com.	Finition	Largeur	Profondeur	Hauteur	Emballage
069406	anthracite	350 mm	120 mm	65 mm	10



K-Line Side porte-rouleau avec bord pour déchirer
- par pièce

N° de com.	Finition	Largeur	Profondeur	Hauteur	Emballage
069407	anthracite	350 mm	145 mm	70 mm	10



K-Line Side barette à crochets
- avec 5 crochets
- par pièce

N° de com.	Finition	Largeur	Profondeur	Hauteur	Emballage
069408	anthracite	350 mm	32 mm	50 mm	10



K-Line Side barette à crochets pour montage latéral

- avec 5 crochets

- par pièce

N° de com.	Finition	Longueur	Emballage
069409	anthracite	350 mm	10



K-Line Side barette à crochets pour montage au plafond

- avec 5 crochets

- par pièce

N° de com.	Finition	Longueur	Emballage
069410	anthracite	350 mm	10



K-Line Side porte-tuyau d'aspirateur

- par pièce

N° de com.	Finition	Largeur	Profondeur	Hauteur	Emballage
069411	anthracite	150 mm	70 mm	63 mm	10



K-Line Side boîte de rangement

- par pièce

N° de com.	Finition	Largeur	Profondeur	Hauteur	Emballage
069412	anthracite	255 mm	140 mm	300 mm	10



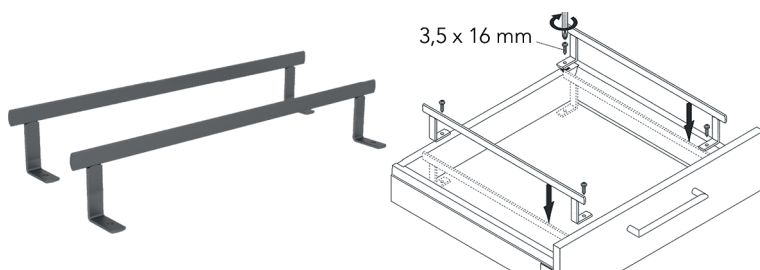
K-Line Side support pour caisse à bouteilles

- kit se compose de:

- étagère
- 2 supports
- fixations

- par kit

N° de com.	Finition	Largeur	Profondeur	Hauteur	Emballage
069413	anthracite	557 mm	355 mm	95 mm	10 kits



K-Line Side support panier à linge

- kit se compose de:

- 2 supports
- fixations

- par kit

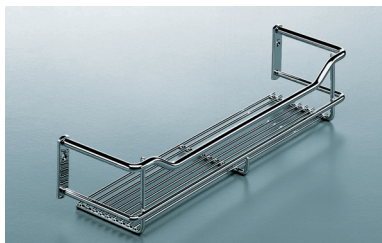
N° de com.	Finition	Largeur	Profondeur	Hauteur	Emballage
069414	anthracite	470 mm	45 mm	80 mm	10 kits



K-Line Side support planche à repasser
- par pièce

N° de com.	Finition	Largeur	Profondeur	Hauteur	Emballage
069415	anthracite	135 mm	315 mm	20 mm	10

PLACARD À BALAIS



Panier
- à visser

- par pièce

N° de com.	Finition	Largeur	Profondeur	Hauteur	Emballage
050153	chromé	368 mm	103 mm	79 mm	35



Étagère pour placard à balais
- à visser

- par pièce

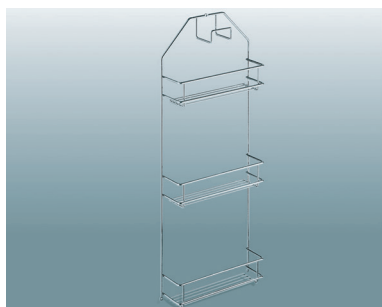
N° de com.	Finition	Largeur	Profondeur	Hauteur	Étages	Emballage
050155	chromé	403 mm	208 mm	624 mm	3	10
050154	chromé	403 mm	208 mm	900 mm	4	12



Étagère pour accessoires d'aspirateur
- à visser

- par pièce

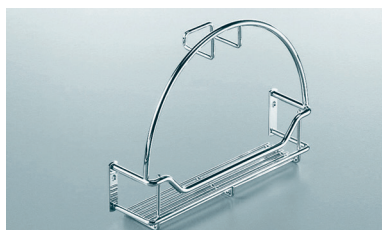
N° de com.	Finition	Largeur	Profondeur	Hauteur	Emballage
050156	chromé	390 mm	83 mm	765 mm	15



Étagère pour accessoires d'aspirateur

- à visser
- par pièce

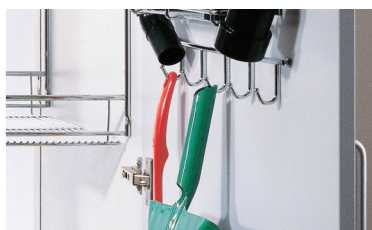
N° de com.	Finition	Largeur	Profondeur	Hauteur	Emballage
050811	chromé	300 mm	80 mm	760 mm	20



Étagère pour accessoires d'aspirateur

- à visser
- par pièce

N° de com.	Finition	Largeur	Profondeur	Hauteur	Emballage
051148	chromé	310 mm	78 mm	224 mm	20



Barette à 5 crochets

- à visser
- fixation latérale ou au plafond
- par pièce

N° de com.	Finition	Fixation	Largeur	Profondeur	Hauteur	Emballage
049833	chromé	latérale	350 mm	43 mm	49 mm	200
050355	chromé	plafond	350 mm	44 mm	48 mm	200



Panier à bouteilles

- pour 8 bouteilles
- avec pieds en plastique
- par pièce

N° de com.	Finition	Largeur	Profondeur	Hauteur	Emballage
051173	chromé	195 mm	410 mm	302 mm	52

MATERIEL DÉCO

POTS ET BOÎTES DÉCORATIFS CLEVER STORAGE



Pot en porcelaine - petit modèle
- par pièce

N° de com.	Finition	Largeur	Profondeur	Hauteur	Emballage
069277	blanc	100 mm	100 mm	105 mm	24



Pot en porcelaine - grand modèle
- par pièce

N° de com.	Finition	Largeur	Profondeur	Hauteur	Emballage
069276	blanc	150 mm	150 mm	160 mm	12



Pot en porcelaine - modèle haut
- par pièce

N° de com.	Finition	Largeur	Profondeur	Hauteur	Emballage
069275	blanc	100 mm	100 mm	220 mm	18



Boîte en fer - petit modèle
- par pièce

N° de com.	Finition	Largeur	Profondeur	Hauteur	Emballage
069279	beige/brun	170 mm	145 mm	170 mm	12



Boîte en fer - grand modèle

- par pièce

N° de com.	Finition	Largeur	Profondeur	Hauteur	Emballage
069278	vert/noir	192 mm	90 mm	265 mm	24

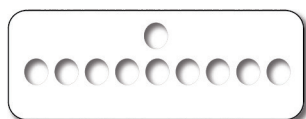


Boîte de conserve type Campbell

- par pièce

N° de com.	Finition	Diamètre	Hauteur	Emballage
069283	bleu	65 mm	125 mm	105
069282	gris	65 mm	125 mm	105
069281	vert	65 mm	125 mm	105
069284	orange	65 mm	125 mm	105
069280	rouge	65 mm	125 mm	105

KIT DECO IMOVE



Kit deco iMove

- le kit contient 10 boîtes de conserve et 1 support en métal
 - adapté pour le iMove avec tablette simple avec largeur 865 mm

- par kit

N° de com.	Finition	Pour iMove avec largeur	Pour armoire de	Emballage
061268	blanc	865 mm	900 mm	1 kit

POT

Pot

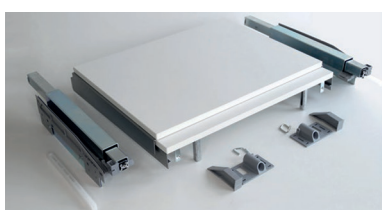
- par pièce



N° de com.	Finition	Diamètre	Hauteur	Emballage
041197	porcelaine	100 mm	60 mm	1

AMÉNAGEMENT POUR LE PLAN DE TRAVAIL

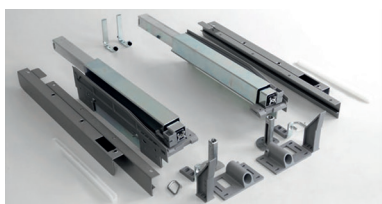
TABLE D'APPOINT TOPFLEX

**Table d'appoint type TopFlex AVEC plan**

- autoportant
- façade à abaissement automatique
- plan de travail blanc inclus (épaisseur 16 mm)
- pour armoire avec largeur de 600 mm (côtés de 18 jusqu'à 19 mm)

- par pièce

N° de com.	Finition	Charge	Prof. int.	Largeur	Extractible	Emballage
069188	argent	30 kg	min. 500 mm	546 mm	810 mm	1

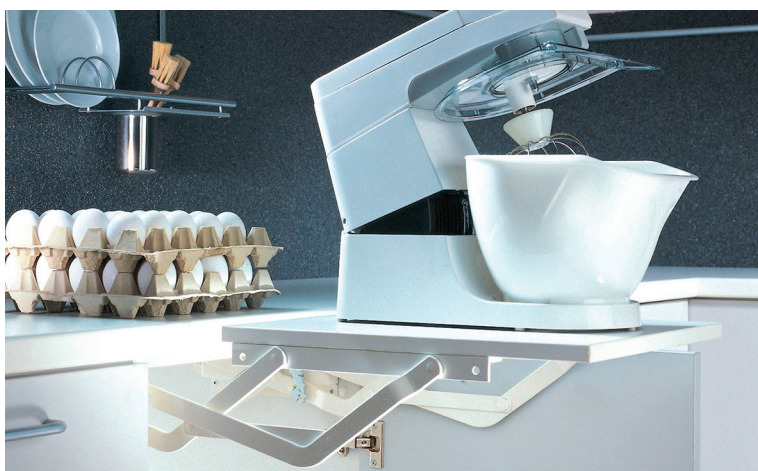
**Table d'appoint type TopFlex SANS plan**

- autoportant
- façade à abaissement automatique
- SANS plan de travail (épaisseur max. 15 jusqu'à 19 mm, à prévoir)

- par pièce

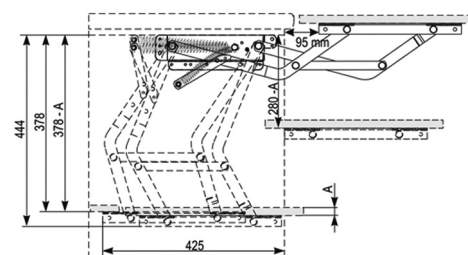
N° de com.	Finition	Charge	Prof. int.	Largeur	Extractible	Emballage
069185	argent	30 kg	min. 500 mm	450-900 mm	810 mm	1

FERRURE ESCAMOTABLE

**Ferrure escamotable type 5300**

- charge: 8 kg
- hauteur utile: 280 mm - épaisseur du plan
- encastrement: 444 mm
- plan à prévoir

- par pièce



N° de com.	Finition	Hauteur d'encastrement	Emballage
035043	blanc	445 mm	1

TABLES EXTRACTIBLES

TABLE EXTRACTIBLE SHELF 40

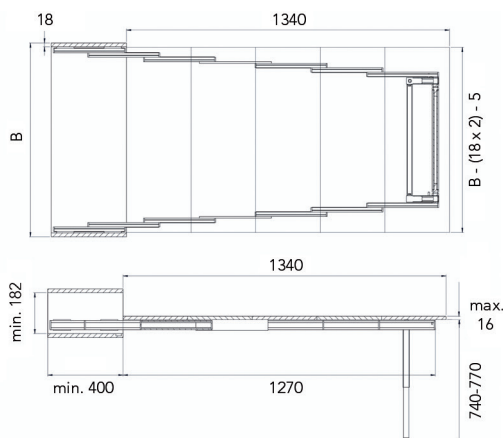
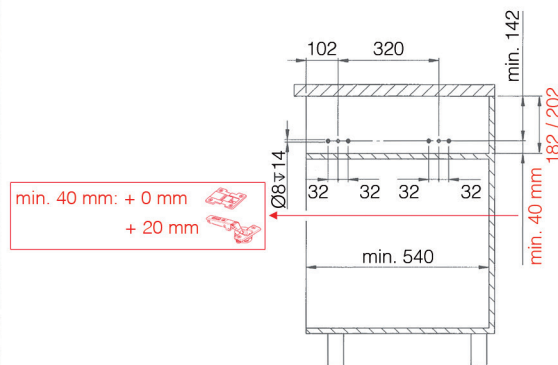


Table extractible type Shelf 40

- table extractible sans plan de travail
- pied réglable en hauteur
- argent, aluminium anodisé
- épaisseur côtés: 18 mm
- profondeur d'encastrement: min. 400 mm
- le plan de travail est plié 4 fois, épaisseur du plan: max. 16 mm
- charnières pour le plan de travail (n° de com. 035000) à commander séparément
- par pièce

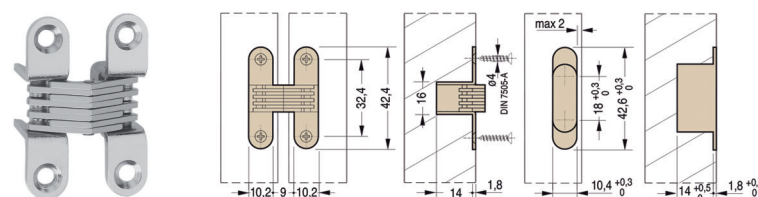
N° de com.	Finition	Largeur	Longueur extractible	Hauteur pied	Charge	Emballage
070251	argent	900 mm	1340 mm	740-770 mm	80 kg	1
070252	argent	1200 mm	1340 mm	740-770 mm	80 kg	1



Gabarit de perçage pour table extractible type Shelf 40

- par pièce

N° de com.	Finition	Longueur	Emballage
070253	aluminium	400 mm	1



Charnière pour table extractible type Shelf 40

- pour plan de travail avec largeur:
- 600 mm: 2 charnières par vantail
- 900 et 1200 mm: 3 charnières par vantail
- par pièce

N° de com.	Finition	-	Emballage
035000	nickelé	-	1

TABLE EXTRACTIBLE FAMILY

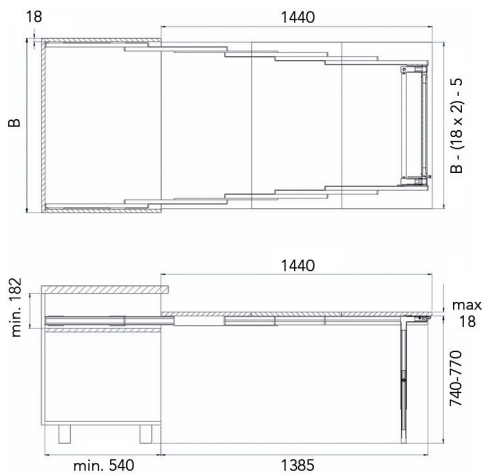
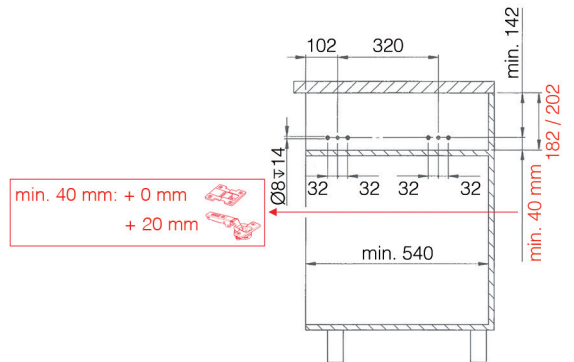


Table extractible type Family

- table extractible sans plan de travail
- pied réglable en hauteur
- argent, aluminium anodisé
- épaisseur côtés: 18 mm
- profondeur d'encastrement: min. 540 mm
- le plan de travail est plié 3 fois, épaisseur du plan: max. 18 mm
- charnières pour le plan de travail (n° de com. 035001) à commander séparément
- par pièce

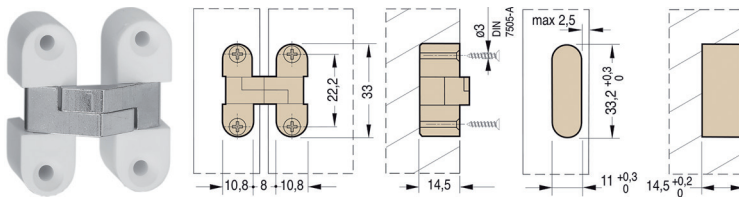
N° de com.	Finition	Largeur	Longueur extractible	Hauteur pied	Charge	Emballage
070254	argent	600 mm	1440 mm	740-770 mm	80 kg	1
070255	argent	900 mm	1440 mm	740-770 mm	80 kg	1
070256	argent	1200 mm	1440 mm	740-770 mm	80 kg	1



Gabarit de perçage pour table extractible type Family

- par pièce

N° de com.	Finition	Longueur	Emballage
070257	aluminium	500 mm	1



Charnière pour table extractible type Family

- pour plan de travail avec largeur:
- 600 mm: 2 charnières par vantail
- 900 et 1200 mm: 3 charnières par vantail
- par pièce

N° de com.	Finition	-	Emballage
035001	blanc/nickelé	-	1

AMÉNAGEMENT DE CRÉDENCE

LINERO MOSAIQ



Linero Mosaïq, kit profil en aluminium

- le kit se compose de:
- 1 profil en aluminium
- 2 embouts
- 1 pièce de jonction
- vis et chevilles
- par kit

N° de com.	Finition	Largeur	Profondeur	Hauteur	Emballage
061098	aluminium	600 mm	32,9 mm	41,5 mm	1 kit
061099	aluminium	900 mm	32,9 mm	41,5 mm	1 kit
061100	aluminium	1200 mm	32,9 mm	41,5 mm	1 kit
061101	aluminium	1500 mm	32,9 mm	41,5 mm	1 kit



**Linero Mosaïq, tablette multifonction:
hauteur 140 mm**

- photo: gris titane
- par pièce

N° de com.	Finition	Largeur	Profondeur	Hauteur	Emballage
061103	noir graphite	350 mm	110 mm	140 mm	1
061102	gris titane	350 mm	110 mm	140 mm	1

**Linero Mosaic, tablette multifonction:****hauteur 200 mm**

- photo: noir graphite

- par pièce

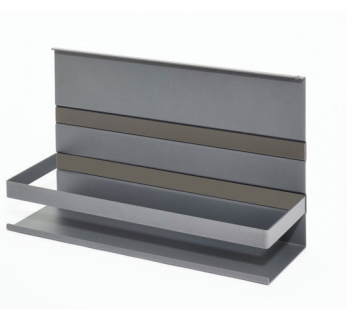
N° de com.	Finition	Largeur	Profondeur	Hauteur	Emballage
061105	noir graphite	350 mm	110 mm	200 mm	1
061104	gris titane	350 mm	110 mm	200 mm	1

**Linero Mosaic, tablette multifonction:****hauteur 300 mm**

- photo: gris titane

- par pièce

N° de com.	Finition	Largeur	Profondeur	Hauteur	Emballage
061107	noir graphite	350 mm	110 mm	300 mm	1
061106	gris titane	350 mm	110 mm	300 mm	1

**Linero Mosaic, tablette avec rambarde:****hauteur 200 mm**

- photo: noir graphite

- par pièce

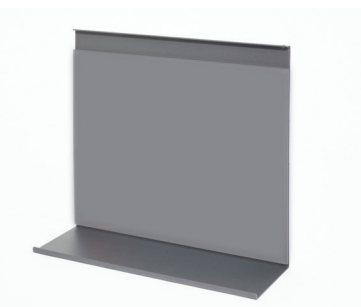
N° de com.	Finition	Largeur	Profondeur	Hauteur	Emballage
061109	noir graphite	350 mm	110 mm	200 mm	1
061108	gris titane	350 mm	110 mm	200 mm	1

**Linero Mosaic, tablette avec rambarde:****hauteur 300 mm**

- photo: gris titane

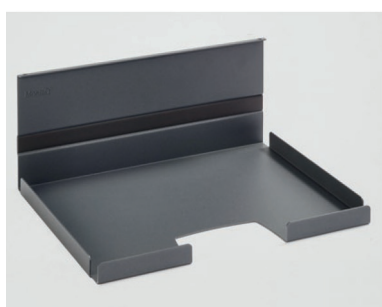
- par pièce

N° de com.	Finition	Largeur	Profondeur	Hauteur	Emballage
061111	noir graphite	350 mm	110 mm	300 mm	1
061110	gris titane	350 mm	110 mm	300 mm	1



Linero Mosaïq, tableau memo
 - tableau memo magnétique avec dos en verre
 - photo: noir graphite
 - par pièce

N° de com.	Finition	Largeur	Profondeur	Hauteur	Emballage
061113	noir graphite	350 mm	110 mm	300 mm	1
061112	gris titane	350 mm	110 mm	300 mm	1



Linero Mosaïq, tablette papier A4
 - photo: gris titane
 - par pièce

N° de com.	Finition	Largeur	Profondeur	Hauteur	Emballage
069190	noir graphite	335 mm	250 mm	140 mm	1
069189	gris titane	335 mm	250 mm	140 mm	1



Linero Mosaïq, porte-rouleau
 - porte-rouleau pour un rouleau d'une largeur maximum 295 mm
 - photo: gris titane
 - par pièce

N° de com.	Finition	Largeur	Profondeur	Hauteur	Emballage
061115	noir graphite	350 mm	155 mm	120 mm	1
061114	gris titane	350 mm	155 mm	120 mm	1



Linero Mosaïq, porte-rouleaux
 - porte-rouleaux pour 2 rouleaux d'une largeur maximum 330 mm
 - photo: noir graphite
 - par pièce

N° de com.	Finition	Largeur	Profondeur	Hauteur	Emballage
061117	noir graphite	350 mm	110 mm	300 mm	1
061116	gris titane	350 mm	110 mm	300 mm	1

**Linero Mosaïq, porte-couteaux magnétique: décor chêne**

- porte-couteaux magnétique pour 7 couteaux
- photo: gris titane
- par pièce

N° de com.	Finition	Largeur	Profondeur	Hauteur	Emballage
061119	noir graphite	350 mm	45 mm	200 mm	1
061118	gris titane	350 mm	45 mm	200 mm	1

**Linero Mosaïq, porte-couteaux magnétique: décor PVC noir**

- porte-couteaux magnétique pour 7 couteaux
- photo: noir graphite
- par pièce

N° de com.	Finition	Largeur	Profondeur	Hauteur	Emballage
061121	noir graphite	350 mm	45 mm	200 mm	1
061120	gris titane	350 mm	45 mm	200 mm	1

**Linero Mosaïq, pot en ABS**

- avec diviseur
- peut aller au lave-vaisselle
- convient pour les aliments
- par pièce

N° de com.	Finition	Largeur	Profondeur	Hauteur	Emballage
061122	blanc	135 mm	135 mm	156 mm	1

**Linero Mosaïq, écuelle en ABS**

- peut aller au lave-vaisselle
- convient pour les aliments
- par pièce

N° de com.	Finition	Largeur	Profondeur	Hauteur	Emballage
061123	blanc	116 mm	115 mm	56 mm	1



Linero Mosaic, porte-essuie

- montage au dessus du profil

- photo: gris titane

- par pièce

N° de com.	Finition	Largeur	Profondeur	Hauteur	Emballage
061079	noir graphite	350 mm	77 mm	10 mm	1
061078	gris titane	350 mm	77 mm	10 mm	1



Linero Mosaic, porte-essuie

- photo: noir graphite

- par pièce

N° de com.	Finition	Largeur	Profondeur	Hauteur	Emballage
061081	noir graphite	350 mm	77 mm	46 mm	1
061080	gris titane	350 mm	77 mm	46 mm	1



Linero Mosaic, barette à crochets avec 2 crochets

- photo: gris titane

- par pièce

N° de com.	Finition	Largeur	Profondeur	Hauteur	Emballage
061083	noir graphite	85 mm	44 mm	38 mm	1
061082	gris titane	85 mm	44 mm	38 mm	1



Linero Mosaic, barette à crochets avec 6 crochets

- photo: noir graphite

- par pièce

N° de com.	Finition	Largeur	Profondeur	Hauteur	Emballage
061085	noir graphite	250 mm	44 mm	38 mm	1
061084	gris titane	250 mm	44 mm	38 mm	1

**Linero Mosaïq, tablette supérieure:****largeur 235 mm**

- montage au dessus du profil

- photo: gris titane

- par pièce

N° de com.	Finition	Largeur	Profondeur	Hauteur	Emballage
061087	noir graphite	235 mm	107 mm	8 mm	1
061086	gris titane	235 mm	107 mm	8 mm	1

**Linero Mosaïq, tablette supérieure:****largeur 350 mm**

- montage au dessus du profil

- photo: noir graphite

- par pièce

N° de com.	Finition	Largeur	Profondeur	Hauteur	Emballage
061089	noir graphite	350 mm	107 mm	8 mm	1
061088	gris titane	350 mm	107 mm	8 mm	1

**Linero Mosaïq, tablette supérieure:****largeur 585 mm**

- montage au dessus du profil

- photo: gris titane

- par pièce

N° de com.	Finition	Largeur	Profondeur	Hauteur	Emballage
061091	noir graphite	585 mm	107 mm	8 mm	1
061090	gris titane	585 mm	107 mm	8 mm	1

**Linero Mosaïq, insert en chêne**

- pour tablettes supérieures

- par pièce

N° de com.	Finition	Largeur	Profondeur	Epaisseur	Emballage
061092	chêne	235 mm	106,5 mm	4 mm	1
061093	chêne	350 mm	106,5 mm	4 mm	1
061094	chêne	585 mm	106,5 mm	4 mm	1



Linero Mosaïq, insert en verre

- pour tablettes supérieures

- par pièce

N° de com.	Finition	Largeur	Profondeur	Epaisseur	Emballage
061095	verre	235 mm	106,5 mm	4 mm	1
061096	verre	350 mm	106,5 mm	4 mm	1
061097	verre	585 mm	106,5 mm	4 mm	1

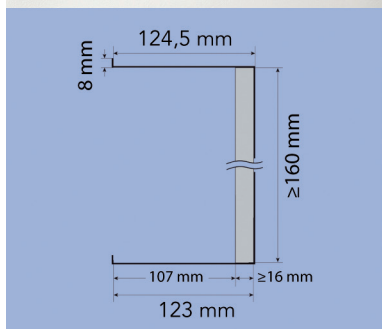


Linero Mosaïq, kit étagère

- kit de 2 étagères

- personnalisable avec la paroi arrière en bois (paroi non inclus)

- par kit



N° de com.	Finition	Longueur	Largeur	Emballage
061277	noir graphite	450 mm	126 mm	1 kit
061278	noir graphite	600 mm	126 mm	1 kit
061279	noir graphite	900 mm	126 mm	1 kit
061275	gris titane	900 mm	126 mm	1 kit

**Linero Mosaïq, colle PowerMaxx**

- pour coller le profil en aluminium par ex. sur une paroi en verre
- un kit suffit pour un profil de 1500 mm
- charge maximum: 15 kg par mètre
- temps de séchage à 23°C: 72 heures
- inclus 4 aides au positionnement, pulvérisateur et spatule

- par kit

N° de com.	Finition	Contenu	Emballage
061130	-	6 gr	1 kit

AMÉNAGEMENT DE CRÉDENCE LINERO 2000

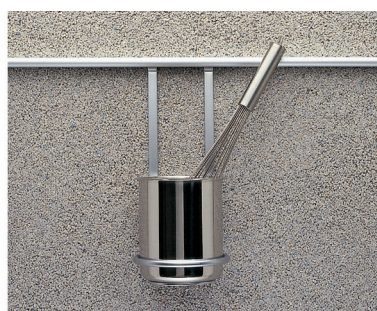


Set de profils Linero 2000

- set se compose de:
- 1 profil
- 2 embouts
- 1 pièce de jonction
- vis et chevilles

- par kit

N° de com.	Finition	Longueur	Emballage
051019	inox look	600 mm	1 kit
051020	inox look	900 mm	1 kit
051021	inox look	1200 mm	1 kit
051022	inox look	1500 mm	1 kit



Support pour récipient

- pour profil Linero 2000
- récipient en inox compris

- par pièce

N° de com.	Finition	Largeur	Profondeur	Hauteur	Emballage
051004	inox look	147 mm	150 mm	335 mm	1

**Support multifonction**

- pour profil Linero 2000

- par pièce

N° de com.	Finition	Largeur	Profondeur	Hauteur	Emballage
051012	inox look	440 mm	150 mm	275 mm	1

**Support d'épices**

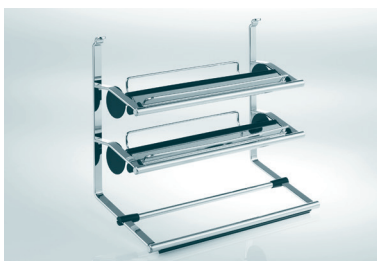
- pour profil Linero 2000

- 2 étages

- pour boîtes d'épices avec max. Ø 59 mm et hauteur max. ± 110 mm

- par pièce

N° de com.	Finition	Largeur	Profondeur	Hauteur	Emballage
051018	inox look	380 mm	80 mm	275 mm	1

**Porte-rouleaux**

- pour profil Linero 2000

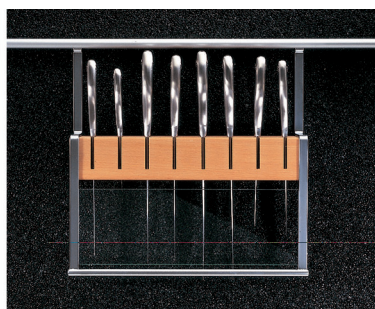
- 3 étages

- avec système de coupe-papier

- pour 3 rouleaux

- par pièce

N° de com.	Finition	Largeur	Profondeur	Hauteur	Emballage
051002	inox look	352 mm	150 mm	305 mm	1

**Porte-couteaux**

- pour profil Linero 2000

- pour 8 couteaux

- avec protection en plexi

- par pièce

N° de com.	Finition	Largeur	Profondeur	Hauteur	Emballage
051003	inox look	380 mm	80 mm	255 mm	1



Barette à crochets avec 6 crochets

- pour profil Linero 2000
- avec 6 crochets

- par pièce

N° de com.	Finition	Largeur	Crochets	Hauteur	Emballage
051010	inox look	380 mm	6	-	1



Barette à crochets avec 2 crochets

- pour profil Linero 2000
- avec 2 crochets

- par pièce

N° de com.	Finition	Largeur	Crochets	Hauteur	Emballage
051402	inox look	87 mm	2	-	1



Console pour livre de cuisine

- pour profil Linero 2000
- inclinable

- par pièce

N° de com.	Finition	Largeur	Profondeur	Hauteur	Emballage
051007	inox look	440 mm	74 mm	320 mm	1



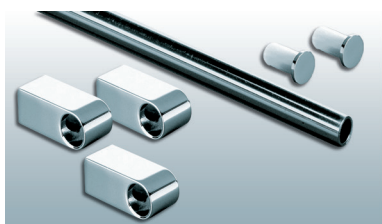
Porte-rouleau

- pour profil Linero 2000

- par pièce

N° de com.	Finition	Largeur	Profondeur	Hauteur	Emballage
051011	inox look	352 mm	150 mm	255 mm	1

LINERO

**Kit tringle 1000 mm avec accessoires**

- kit contient 1 tringle de 1000 mm
3 supports et 2 embouts

- par kit

N° de com.	Finition	Longueur	Diamètre	Emballage
051094	inox look	1000 mm	16 mm	1 kit

**Support pour tringle**

- inclus dans le kit

- par pièce

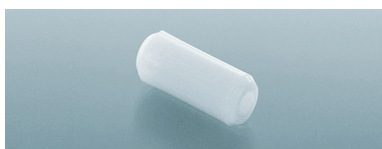
N° de com.	Finition	Eloignement	Pour tube avec diamètre	Emballage
051096	inox look	50 mm	16 mm	50

**Embout pour tringle**

- inclus dans le kit

- par pièce

N° de com.	Finition	Pour tringle avec diamètre	Emballage
051097	inox look	16 mm	100

**Pièce de jonction pour tringle**

- par pièce

N° de com.	Finition	Pour tube avec diamètre	Emballage
050207	blanc	16 mm	200

**Crochet simple**

- par pièce

N° de com.	Finition	-	-	-	Emballage
051141	inox look	-	-	-	100

**Porte-papier et porte-rouleaux**

- avec système de coupe-papier
- pour 3 rouleaux

- par pièce

N° de com.	Finition	Largeur	Profondeur	Hauteur	Emballage
049974	chromé	325 mm	155 mm	365 mm	1

TRINGLE ET ACCESSOIRES

**Tringle et accessoires**

- le kit contient:
 - 1 tringle (peut être coupé à mesure)
 - 2 supports
 - 2 embouts
 - 5 crochets S
- convient aussi comme porte-essuies
- par kit

N° de com.	Finition	Longueur	Emballage
060910	inox look	600 mm	1 kit
060911	inox look	900 mm	1 kit
060908	noir mat	600 mm	1 kit
060909	noir mat	900 mm	1 kit

AMÉNAGEMENTS POUR MEUBLES DE SALLE DE BAIN

PORTE-ESSUIES POUR LA SALLE DE BAIN

**Porte-essuies extractible**

- porte-essuies avec 1 bras

- par pièce

N° de com.	Finition	Longueur support	Largeur	Hauteur	Emballage
050148	chromé	325 mm	64 mm	39 mm	25
050149	chromé	410 mm	64 mm	39 mm	25

**Porte-essuies extractible**

- porte-essuies avec 2 bras

- par pièce

N° de com.	Finition	Longueur support	Largeur	Hauteur	Emballage
050150	chromé	325 mm	104 mm	39 mm	25
050151	chromé	410 mm	104 mm	39 mm	25

**Porte-essuies extractible**

- porte-essuies avec 1 bras

- par pièce

N° de com.	Finition	Longueur support	Largeur	Hauteur	Emballage
050791	chromé	370 mm	64 mm	39 mm	20

**Porte-essuies extractible**

- porte-essuies avec 2 bras

- par pièce

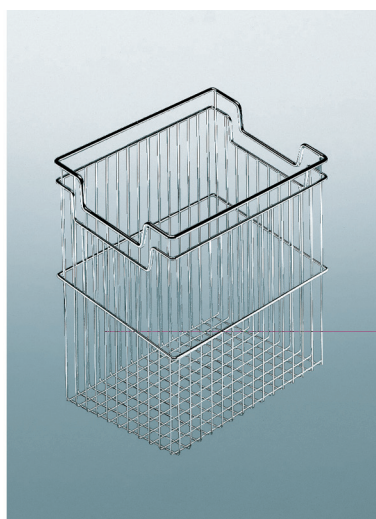
N° de com.	Finition	Longueur support	Largeur	Hauteur	Emballage
050792	chromé	370 mm	104 mm	39 mm	20

CORBEILLES À LINGE



Corbeille à linge sur roulettes
- par pièce

N° de com.	Finition	Largeur	Profondeur	Hauteur	Emballage
050147	chromé	455 mm	400 mm	535 mm	1



Corbeille à linge pour portes abattantes
- côtés inclinés

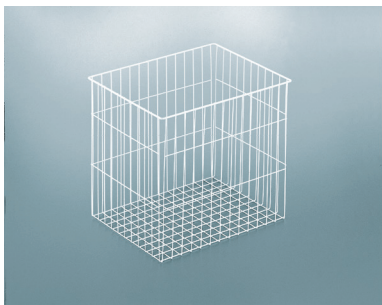
- par pièce

N° de com.	Finition	Largeur	Profondeur	Hauteur de la face	Hauteur du dos	Emballage
050144	chromé	237 mm	260 mm	420 mm	365 mm	12
050728	chromé	287 mm	260 mm	420 mm	365 mm	12
050145	chromé	387 mm	260 mm	420 mm	365 mm	8



Support pour corbeille à linge
- par pièce

N° de com.	Finition	Largeur	Emballage
050146	chromé	214 mm	100

**Corbeille à linge 4 côtés**

- par pièce

N° de com.	Finition	Largeur	Profondeur	Hauteur	Emballage
048091	blanc	270 mm	300 mm	320 mm	40
048092	blanc	340 mm	250 mm	400 mm	40
048093	blanc	340 mm	250 mm	450 mm	40
048095	blanc	395 mm	480 mm	520 mm	24
048096	blanc	400 mm	500 mm	450 mm	24
049652	blanc	280 mm	290 mm	500 mm	36
049524	blanc	430 mm	270 mm	430 mm	50

**Crochet de fixation pour corbeille à linge 4 côtés**

- par pièce

N° de com.	Finition	Largeur	Emballage
048090	blanc	225 mm	100

Notes





Van Opstal & C° s.a.
Boomsesteenweg 34, B- 2630 Aartselaar
T +32 (0)3- 887.40.48 • F +32 (0)3- 887.76.06 • E info@vanopstal.be
www.vanopstal.be

Sous réserve de modifications techniques.
Sauf erreurs et omissions.

Votre revendeur: